

HOIST



スタンダード

デラックス

NIPPON HOIST CO., LTD.

SAFETY

NH
日本ホイスト

安全

- 二重安全構造の巻過防止装置
- 強度に余裕をもったワイヤロープ
- 全面カバー採用のフックブロック
- 安全性と作業効率をアップするケーブルバランサー

HIGH-PERFORMANCE

高性能

- 起動トルクの大きい巻上ブレーキモータ
- 静かな動作で磨耗に強い巻上減速部
- ロープの長寿命化をはかるワイヤドラム
- 軽快な走りの横行装置

SERVICE

サービス

- 地域に密着したセールスエンジニアの配置
- 全国ネットのアフターサービス網
- 豊富な部品在庫
- 迅速な部品供給

優れたホイストとは…、
日本ホイストがお答えします。

優れたホイストとは…
すべてのお客様に喜ばれるホイストとは…
どのようなものでしょうか。

我々は色々と考え、過去の常識にとらわれずに創造性をもったホイストの開発に挑戦しました。

そして、**安全・高性能・サービス**をキーワードにして、真にお客様に喜ばれるホイストを提供し、お答えします。

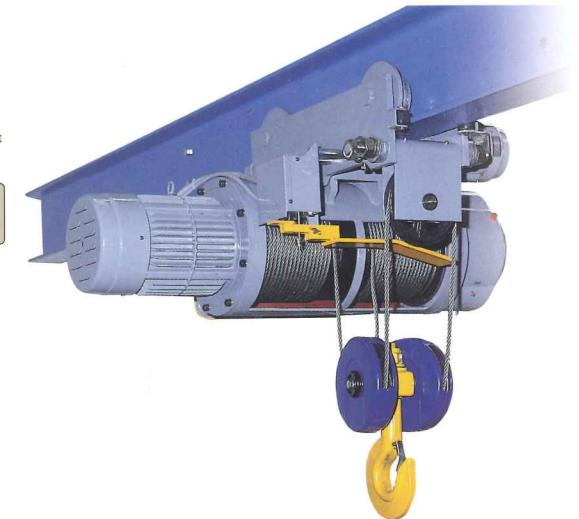
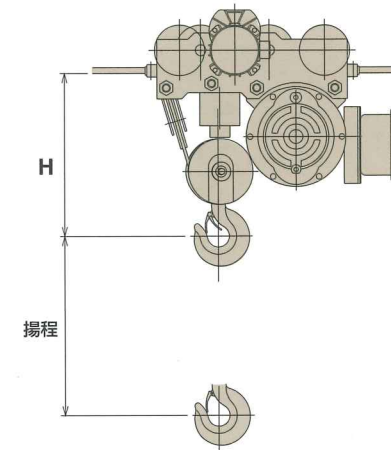
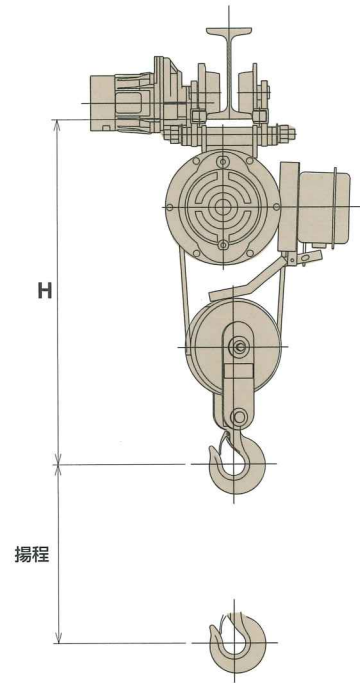


普通型

ローヘッド型

標準揚程型

高揚程型



ホイスト標準仕様

	型式	定格荷重 t	揚程 m	ワイヤロープ φmm-掛本数	巻上速度 m/s[m/min]		巻上電動機 kW-P		横行速度 m/s[m/min]		横行電動機 kW-P		H寸法 mm	概略質量 kg	
					50Hz	60Hz	50Hz	60Hz	50Hz	60Hz	50Hz	60Hz			
スタンダード	標準揚程型	NHEE500A	0.5	6	6.0-2	0.158 [9.5]	0.190 [11.4]	1.0-4	1.2-4	0.300 [18]	0.350 [21]	0.34-4	0.4-4	670	120
		NHEE1.0TA	1.0	6	9.0-2	0.092 [5.5]	0.108 [6.5]	1.4-4	1.7-4	0.300 [18]	0.350 [21]	0.34-4	0.4-4	800	180
		NHEE1.5TA	1.5	6	9.0-2	0.060 [3.6]	0.072 [4.3]	1.4-4	1.7-4	0.300 [18]	0.350 [21]	0.34-4	0.4-4	800	180
		NHEE2.0T	2.0	6	12.0-2	0.083 [5.0]	0.100 [6.0]	1.8-4	2.2-4	0.300 [18]	0.350 [21]	0.34-4	0.4-4	950	225
	高揚程型	NHEE2.8TA	2.8	6	12.0-2	0.100 [6.0]	0.120 [7.2]	3.3-4	4.0-4	0.300 [18]	0.350 [21]	0.34-4	0.4-4	950	240
		NHEE1.0TH	1.0	12	9.0-2	0.092 [5.5]	0.108 [6.5]	1.4-4	1.7-4	0.300 [18]	0.350 [21]	0.34-4	0.4-4	800	200
		NHEE1.5TH	1.5	12	9.0-2	0.060 [3.6]	0.072 [4.3]	1.4-4	1.7-4	0.300 [18]	0.350 [21]	0.34-4	0.4-4	800	200
		NHEE2.0TH	2.0	12	12.0-2	0.083 [5.0]	0.100 [6.0]	1.8-4	2.2-4	0.300 [18]	0.350 [21]	0.34-4	0.4-4	950	265
ローヘッド型	NHEE2.8THA	2.8	12	12.0-2	0.100 [6.0]	0.120 [7.2]	3.3-4	4.0-4	0.300 [18]	0.350 [21]	0.34-4	0.4-4	950	280	
	NHEEL1.0T	1.0	6	6.0-4	0.100 [6.0]	0.122 [7.3]	1.4-4	1.7-4	0.300 [18]	0.350 [21]	0.34-4	0.4-4	420	210	
	NHEEL1.5T	1.5	6	6.3-4	0.067 [4.0]	0.080 [4.8]	1.4-4	1.7-4	0.300 [18]	0.350 [21]	0.34-4	0.4-4	420	210	
	NHEEL2.0T	2.0	6	9.0-4	0.083 [5.0]	0.100 [6.0]	1.8-4	2.2-4	0.300 [18]	0.350 [21]	0.34-4	0.4-4	520	270	
ミニ タイプ	NHEEL2.8TA	2.8	6	9.0-4	0.100 [6.0]	0.120 [7.2]	3.3-4	4.0-4	0.300 [18]	0.350 [21]	0.34-4	0.4-4	520	285	
	NHEE2.8X(H)	2.8	6 (12)	12.0-2	0.167/0.083 [10.0/5.0]	0.200/0.100 [12.0/6.0]	2.9-4/8	3.4-4/8	0.300 [18]	0.350 [21]	0.34-4	0.4-4	950	290(330)	
	NHEE2.8P(H)-CF(PX)	2.8	6 (12)	12.0-2	0.117 [7.0]	0.140 [8.4]	3.7-6	4.4-6	0.300 [18]	0.350 [21]	0.34-4	0.4-4	950	290(330)	

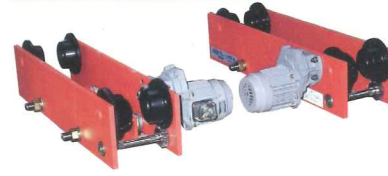
()内の表示は高揚程型を示す

高性能



クレーンサドル

懸垂形



仕様表

形式	全長	心間	車輪	適用走行レール	質量(kg)
SP09-10	960	800	φ 90 3MX41T	I形鋼100・125・150幅	56×2
SP11-10	980	800	φ115 3MX52T	I形鋼100・125・150幅	82×2
SP11-18	※1906	1620	φ115 3MX52T	I形鋼100・125・150幅	93×2

※パフファを含んだ寸法

適用表

定格荷重(t)	4	5	6	7	8	9	10	11	12	
0.5	SP09-10								SP11-18	
1.0	SP09-10								SP11-18	
1.5	SP09-10								SP11-18	
2.0	SP11-10									
2.8	SP11-10									

軌条形



仕様表

形式	全長	心間	車輪	適用走行レール	質量(kg)
TP13-12	1325	1000	φ130 3MX54T	9・12・15	42×2
TP13-18	1935	1610	φ130 3MX54T	12・15	67×2
TP18-15	1594	1200	φ180 5MX42T	12・15・22	67×2
TP18-20	2094	1700	φ180 5MX42T	12・15・22	87×2

適用表

定格荷重(t)	6	7	8	9	10	11	12	13	14	
0.5	TP13-12		TP13-18				TP18-20			
1.0	TP13-12		TP13-18				TP18-20			
1.5	TP13-12		TP13-18				TP18-20			
2.0	TP18-15									
2.8	TP18-15									

無軌条形



仕様表

形式	全長	心間	車輪	適用走行レール幅	質量(kg)
TP22U-15	1594	1200	φ220 3MX68T	150・175・200 幅調整可	78×2
TP22U-20	2094	1700	φ220 3MX68T	150・175・200 幅調整可	96×2
TC22U-18	1894	1350	φ220 3MX68T	150・175・200 幅調整可	121×2

適用表

定格荷重(t)	6	7	8	9	10	11	12	13	14	
0.5	TP22U-15						TP22U-20			
1.0	TP22U-15						TP22U-20			
1.5	TP22U-15						TP22U-20			
2.0	TP22U-15						TP22U-20			
2.8	TP22U-15						TC22U-18			

ギヤードモータ



仕様表

区分	形式	電動機		減速部		質量(kg)
		容量	電流値	減速比	出力軸回転数	
低速形	MD04T	0.34/0.4 kW-4P	2.2/2.4A	1/15.4	91/109rpm	21
	MD08T	0.63/0.75kW-4P	3.4/3.9A	1/15.4	91/109rpm	26
中間速形	MD04B	0.34/0.4 kW-4P	2.2/2.4A	1/11.4	123/147rpm	21
	MD08B	0.63/0.75kW-4P	3.4/3.9A	1/11.4	123/147rpm	26
高速形	MD04K	0.34/0.4 kW-4P	2.2/2.4A	1/ 7.9	177/213rpm	21
	MD08K	0.63/0.75kW-4P	3.4/3.9A	1/ 7.9	177/213rpm	26

走行速度m/s[m/min]

サドル区分	車輪	懸垂形				軌条形				無軌条形	
		φ90		φ115		φ130		φ180		φ220	
		50Hz	60Hz	50Hz	60Hz	50Hz	60Hz	50Hz	60Hz	50Hz	60Hz
低速	MD (T)	0.217 [13]	0.267 [16]	0.217 [13]	0.267 [16]	0.233 [14]	0.283 [17]	0.267 [16]	0.317 [19]	0.317 [19]	0.383 [23]
中間速	MD (B)	0.300 [18]	0.350 [21]	0.300 [18]	0.350 [21]	0.317 [19]	0.383 [23]	0.350 [21]	0.433 [26]	0.433 [26]	0.517 [31]
高速	MD (K)	0.433 [26]	0.517 [31]	0.433 [26]	0.517 [31]	0.467 [28]	0.567 [34]	0.517 [31]	0.617 [37]	0.633 [38]	0.750 [45]

無線操縦装置

クレディコンⅢ



作業能率の向上と作業要員の合理化を求めて…！
安全性と操作性を、徹底して追求！
信頼性が物語る豊富な納入実績とユーザー評価！

オートスピード

つり荷重によって、自動変速！
軽負荷時は、通常速度の2倍で作業能率の向上！
重負荷時は、通常速度で安全性の確保！

ハイパワー

スタンダードタイプのグレードアップ…強力型！
高頻度使用の現場でも、快調な作業！
重負荷作業でも平気、軽快に運転！

SAFETY

二重安全構造の巻過防止装置

強度に余裕をもったワイヤロープ

全面カバー採用のフックブロック

安全性と作業効率をアップするケーブルバランサー

HIGH-PERFORMANCE

起動トルクの大きい巻上ブレーキモータ

静かな動作で磨耗に強い巻上減速部

ロープの長寿命化をはかるワイヤドラム

軽快な走りの横行装置

SERVICE

地域に密着したセールスエンジニアの配置

全国ネットのアフターサービス網

豊富な部品在庫

迅速な部品供給



 **日本ホイスト株式会社**
NIPPON HOIST CO., LTD.