

MITSUBISHI

三菱耐圧防爆形ホイスト

2010年2月作成

“S-X”シリーズ 1/2~30t

“U-X”シリーズ 1/2~30t 業界初のインバータタイプ

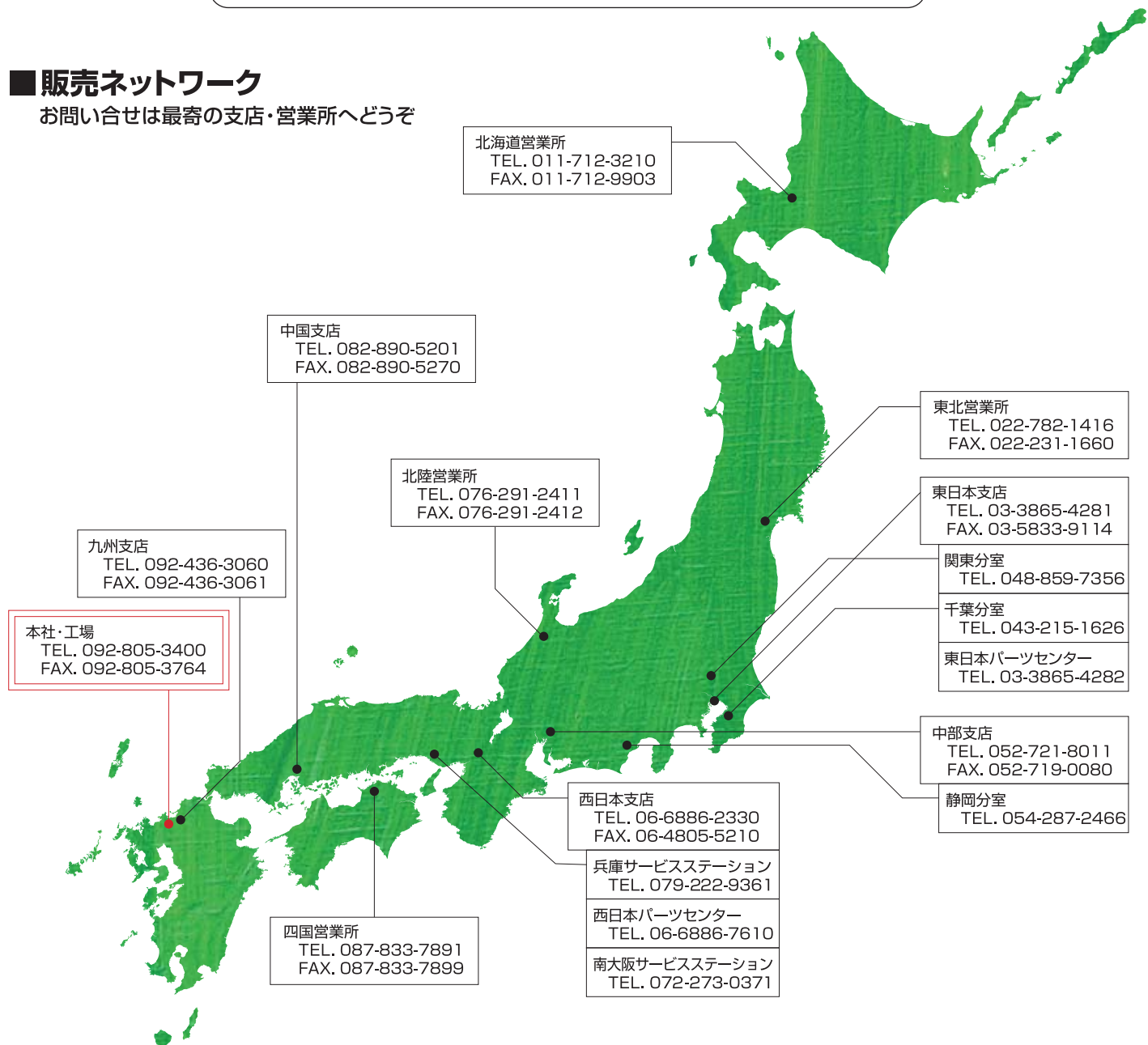


安全に関するご注意

本カタログに記載された製品を正しくお使いいただくため、据付、運転、保守・点検の前に、必ず取扱説明書をよくお読みください。

販売ネットワーク

お問い合わせは最寄の支店・営業所へどうぞ



三菱電機FA産業機器株式会社

- 東日本支店・・・〒101-0032 東京都千代田区岩本町3-10-4(寿ビル内)
- 東日本パーツセンター・・・〒108-0022 東京都港区海岸3-19-22(三菱倉庫芝浦ビル4F/5F)
- 中部支店・・・〒461-8675 名古屋市中区東区矢田南5-1-14(三菱電機システムサービス中部支社内)
- 西日本支店・・・〒532-0011 大阪市淀川区西中島6-1-15(アセス新大阪ビル内)
- 西日本パーツセンター・・・〒654-0161 神戸市須磨区弥栄台3-15-6(三菱電機システムサービス西部パーツセンター内)
- 中国支店・・・〒735-0006 広島県安芸郡府中町本町5丁目9-3(KCビル3F)
- 九州支店・・・〒812-0007 福岡市博多区東比恵3-12-16(東比恵スクエアビル内)
- 北海道営業所・・・〒065-0024 札幌市東区北24条東2丁目5番15号(北海道三菱電機販売(株)内)
- 東北営業所・・・〒984-0042 仙台市若林区大和町2-18-23(三菱電機システムサービス北日本支社内)
- 北陸営業所・・・〒921-8001 金沢市高島2丁目187-1
- 四国営業所・・・〒760-0080 高松市木太町2525-2
- 本社・工場・・・〒819-0192 福岡市西区今宿東1-1-1

〈技術問い合わせ〉Tel. 092-805-3631

ご相談・お問い合わせは

表紙・作者コメント: 世の中の人たち全員が信じ合う世界を描きました。

JOY倶楽部アトリエ ブラヴォとは、社会福祉法人 福岡障害者文化事業協会 知的障害者通所授産施設 JOY倶楽部プラザのアート部門です。知的ハンディーを持つ人たちが文化的な活動を行う中で表現の可能性を追求しています。2002年からアートやクラフト制作を中心に活動をはじめ、現在はプロのアーティストとして絵画やデザイン・木工・陶芸に取り組んでいます。 2010年2月作成



みんなで止めよう温暖化
「三菱電機グループ」
チーム・マイナス6%

「夏色・秋色」 作家: JOY倶楽部 アトリエ ブラヴォ [今村雅啓(イラスト) 本田雅啓(背景)]

耐圧防爆形 ホイスト

特異点・“S-X”シリーズの …… 1
特長

“U-X”シリーズの特長 …… 2

ホイスト構成図 …… 3
適用爆発性ガスの範囲

適用爆発性ガスの爆発 …… 4
等級・発火度および
主要な危険性

構 造 …… 5

キャブタイヤケーブルの …… 6
給電

仕様一覧表 …… 7・8

外形寸法 …… 9～24

防爆形ホイスト式クレーン 25～29
関連機器

天井走行クレーンの …… 30・31
場合の配線例

三菱ホイスト取付けのために …… 32

安全上のご注意 …… 33
法的手続きの義務

保証について …… 34

危険エリアでも高度な安全性を確保します。

電気ホイストは、もっとも手軽で能率的な荷役機械として広範囲に使用されており、多種多様の爆発性ガスまたは蒸気のある場所での使用も多くなってきております。

当社はこのような爆発危険場所でも安心してご使用できる防爆形ホイストを多数製作納入し、需要家各位のご好評をいただいております。爆発による人命または施設の災害を防止するために安全で高品質の三菱防爆形ホイストをおすすめいたします。

準拠規格
特 性: JIS C 9620電気ホイスト・クレーン構造規格
防 爆: JIS C 0903, JIS C 0905 工場電気設備防爆指針 (ガス、蒸気防爆) 電気機械器具防爆構造規格 労働安全衛生規則

※労働安全衛生規則第140条の7

「第140条の3から第140条の5までの電気機械器具は、その防爆構造の規格について防爆電気機械器具検定規則(昭和44年労働省令第2号)による検定を受けたものでなければならない。前項の防爆構造の規格は労働大臣が告示で定める」

特異点

防爆形ホイストを使用するに際し、一般の電気機器と比較してつぎのような特異性を十分考慮しなければならないことはいまでもありません。

- (1) ホイストは荷物の運搬ばかりでなく設備の補修用にも使用されます。したがって一般的な見地では第2種場所と判定される所でも破損設備からガスが漏れている所でも使用される可能性があります。
- (2) 図1に示すように、防爆形ホイストはいろいろの電気機器および機械部分の集合体であります。
- (3) 電気機器としては電動機・電磁石・配電用ケーブルのほか、常時火花を発生するスイッチ類が共存します。
- (4) 機械部分にはブレーキなどの発熱体を持っているため、短期間に集中して使用する場合は、その温度上昇を確認する必要があります。
- (5) これらは一体として組立てられ、高所のレールに取りつけられて走行します。
- (6) 操作は一般には地上からホイストとともに移動する押ボタンスイッチにより行われます。
- (7) 電気ホイスト本来の特長を減少させてはなりません。

防爆指針の改定

「工場電気設備防爆指針」がIEC規格採用国(中国、韓国等)の検定機関との相互認証を維持する目的で、国際基準IEC規格に対応するよう2006年に改定されました。

弊社の防爆製品は1979年版検定取得品であり2008年以降輸出する際は、IEC規格対応の2006年度版検定取得品でなければ認められなくなり輸出ができなくなります。

但し、現行の1979年度検定取得品で輸出できる国、ユーザもありますので都度確認をお願いします。

尚、国内で使用される場合は、2008年以降も1979年度版検定取得品は認められていますので、弊社としては新規にIEC規格対応の2006年度版検定の検定取得は予定していません。

“S-X”シリーズの特長

- (1) 広範囲での使用が可能です。
発火度G4、爆発等級2級で製作しておりますので広範囲のガス、蒸気を対象としてご使用できます。
- (2) 安全性の重視
 - 電磁ブレーキ制動部分も温度の面を考慮し、耐圧防爆構造としております。また、自動調整付ブレーキを採用しております。(S-1/2～3t)
 - 端子箱は安全度を高める為に耐圧防爆構造としております。
 - 電源、押ボタンケーブルは、接地線入りの3種クロロプレンキャブタイヤケーブルを使用し、電源部で確実に接地できるようにしております。
- (3) 保守点検容易
電源および押ボタンケーブル両端には端子箱を設けておりますので保守、取扱いが容易です。

業界初

防爆環境対応
インバータホイスト

耐圧形防爆形インバータホイスト U-X シリーズ

防爆雰囲気分野でも、インバータホイストの特長である緩機動・緩停止や可変速機能が要望されており、巻下時の回生エネルギー問題を三菱独自の技術で解決した「耐圧防爆形インバータホイスト」も準備しました。

<特長>

業界初のインバータタイプ

- ・インバータ運転と商用運転を併用し、高速巻下げ時にもモーターから戻ってくる回生エネルギーの処理を、従来の放電抵抗器方式から電源回生方式とし、発熱源である抵抗器をなくしました。
- ・耐圧防爆構造d2G4(爆発等級2級、発火度G4)を必要とするガス・蒸気の雰囲気で使用できます。

爆発危険場所でも優れた操作性を発揮

- ・始動・停止時のショックを軽減させ、吊り荷・建屋の揺れが少なく微妙な位置決めに最適です。
- ・軽快なイン칭ング操作で容易に微量の移動が出来ます。また横行がインバータ駆動使用の場合は逆方向操作による急減速操作も可能です。

メンテナンス作業の簡略化

- ・制御箱本体に、運転履歴表示機能(故障履歴・始動回数・運転時間表示)を持つホイスト専用オリジナルインバータを搭載し、メンテナンスを容易にしました。万が一の故障も迅速に問題解決できます。

巻上・巻下・横行速度を希望の速度に設定可能

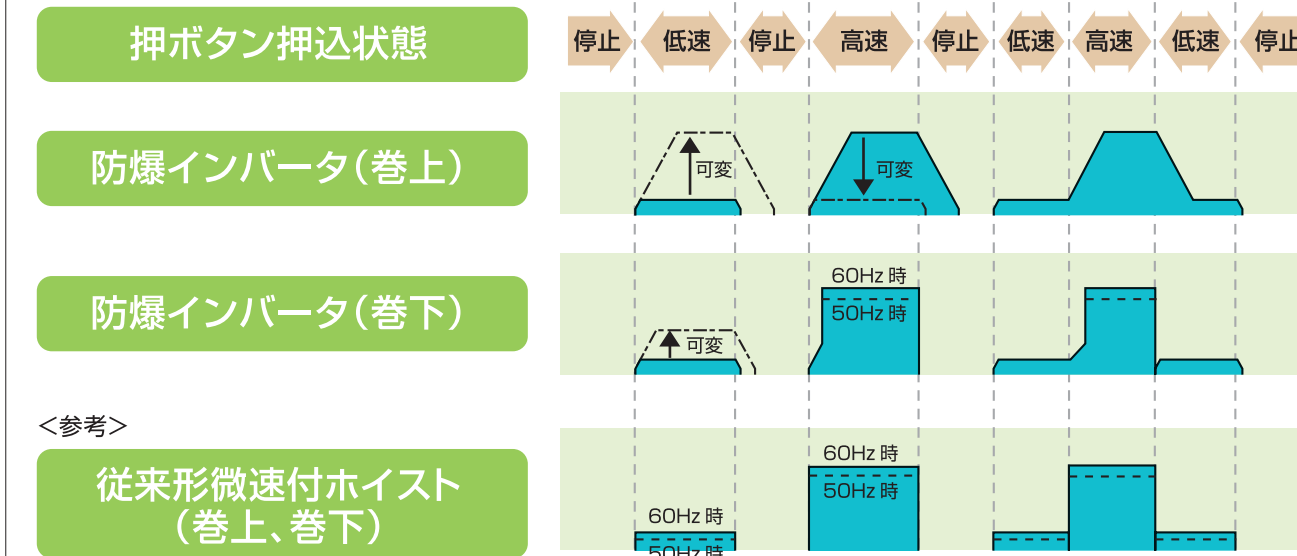
- ・速度設定については、巻上(低速、高速)が1/10速から定格速度まで、また巻下(低速)は概略1/10速から1/3速までご希望の任意設定が可能です。(3t以下の場合)横行がインバータ駆動使用の場合は1/10速から定格速度まで任意設定が可能です。
- クレーンとしてご使用の際には走行運転をインバータ駆動するための防爆形サドル用インバータ制御盤を別途準備しております。

ランニングコストの低減

- ・主回路は無接点方式のため電磁接触器接点の交換も必要ありません。
- ・インバータの特長として緩起動・緩停止および始動時の電流が少ないため、単速ホイスト・微速付ホイストに比べブレーキ板の寿命が長く、また電気代の節約となり、ランニングコストの低減になります。

図1 押ボタン操作による運転パターン

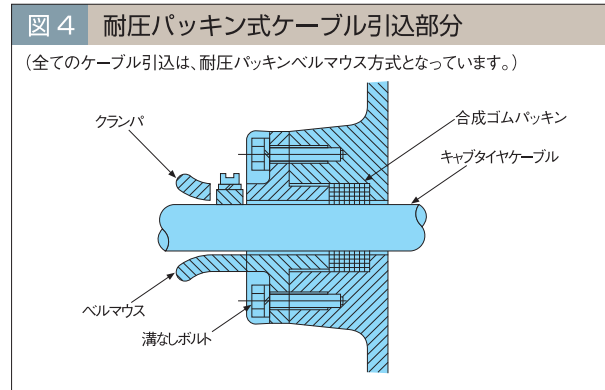
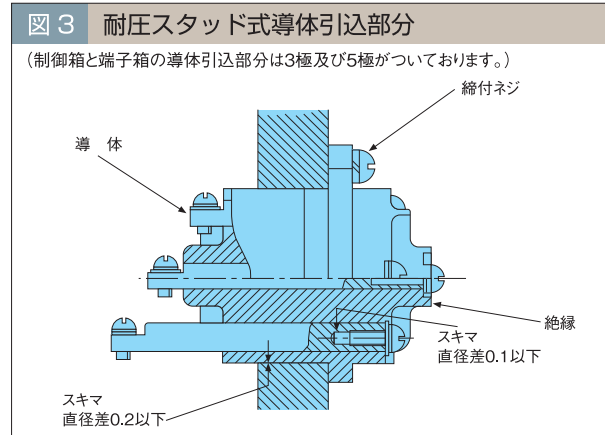
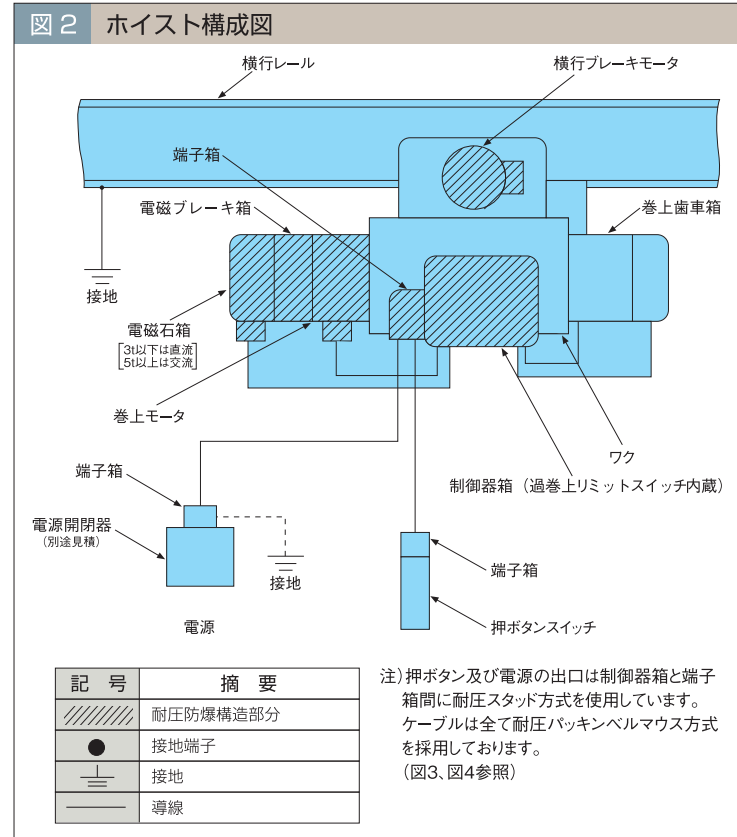
防爆形インバータホイストは巻下時の回生エネルギーを電源に戻す為、商用電源駆動に切替える特長<特許申請中>があります。動作イメージは微速付ホイストと比較しております。
※耐圧防爆構造の為、押ボタンは1段押込み方式となります。
※高速巻下時は接触器による商用運転の為若干のショックがあります。



<参考>

従来形微速付ホイスト (巻上、巻下)

ホイス構成図・適用爆発性ガスの範囲



適用爆発性ガスの範囲

耐圧防爆構造のホイスの電気機器は、内部に爆発性ガスが侵入して万一爆発を起こした場合に防爆性を保障するもので、これらの防爆性の程度選定の基準を決めるために防爆規格では、爆発性物質を発火点の温度によって表1のように発火度G1、G2、G3、G4、G5の5段階に分類し、また点火波及を生ずる際のすきまの値にしたがって爆発等級を表2のように1、2、3級に分類しています。これにしたがって代表的ガスを表3のように分類してあります。またフレーム外面の温度上昇を表4のように規定しております。当社電気ホイスは発火度G4、爆発等級2級を標準としております。

表1 発火度の分類

発火度	発火点	超過
G1	450度	超過
G2	300度	450以下
G3	200度	300以下
G4	150度	200以下
G5	100度	135以下

表2 爆発等級の分類

爆発等級の分類	すきの奥行25mmにおいて火災逸走を生ずるすきの最小値
爆発等級1	すきの値 0.6mm超過
2	0.4mm超過 0.6mm以下
3	0.4mm以下

表3 爆発性ガスの分類

爆発等級	発火度				
	G1	G2	G3	G4	G5
1	アセトン アンモニア 一酸化炭素 エタン 酢酸 酢酸エチル トルエン プロパン ベンゼン メタノール メタン	エタノール 酢酸イソアミル ブタン ブタノール 無水酢酸	ガソリン ヘキサン	アセトアルデヒド エチルエーテル	
2	石炭ガス	エチレン エチレンオキシド			
3	水性ガス 水素	アセチレン			二硫化炭素

※上記裏塗部がd2G4で使用出来ます。ただし、周囲温度-10~+40℃の場合

表4 容器外面の温度上昇限度

発火度	G1	G2	G3	G4	G5
温度上昇限界	320	320	320	70	40

参考資料 爆発性ガスの爆発等級、発火度および主要な危険性

工場電気設備防爆指針—厚生労働省産業安全研究所—抜萃

物質名	爆発等級	発火度	発火点 ℃	引火点 ℃	爆発限界組成		蒸気密度 (空気=1)
					下限VO1 %	上限VO1 %	
アセチレン	3	G2	305	ガス	1.5	82	0.90
アセトアルデヒド	1	G4	140	-37.8	4	57	1.52
アセトン	1	G1	537	-19	2.5	13.0	2.00
アンモニア	1	G1	630	ガス	15	28	0.59
イソオクタン	1	G2	410	-12	1.0	6.0	3.94
イソブタノール	1	G2	426	27	1.7	10.9	2.55
イソブチルメチルケトン	1	G1	475	14	1.2	8.0	3.46
イソブレン	2	G3	220	-53.8	1	9.7	2.35
一酸化炭素	1	G1	605	ガス	12.5	74	0.97
エタノール	1	G2	422	11.1	3.5	19	1.59
エタン	1	G1	515	ガス	3.0	15.5	1.04
エチルエーテル	1	G4	170	-45.0	1.7	48	2.55
エチルメチルケトン	1	G1	505	-6.1	1.8	11.5	2.48
エチレン	2	G2	425	ガス	2.7	34	0.97
エチレンオキシド	2	G2	428	ガス	3.0	100	1.52
オクタン	1	G3	210	12	0.8	6.5	3.94
O-キシレン	1	G1	463	1.52	1.0	7.6	3.66
m-キシレン	1	G1	525	25	1.1	7.0	3.66
p-キシレン	1	G1	525	28	1.1	7.0	3.66
クロロベンゼン	1	G1	590	40	1.3	11.0	3.88
酢酸	1	G1	485	25	4.0	17	2.07
酢酸n-アミル	1	G2	375	25	1	7.5	4.49
酢酸イソアミル	1	G2	379	-4.4	1	10	4.49
酢酸エチル	1	G1	460	22	2.1	11.5	3.04
酢酸ブチル	1	G2	370	10	1.2	7.6	4.01
酢酸プロピル	1	G2	430	-10	1.7	8.0	3.52
酢酸メチル	1	G1	475	33.8	3.1	16	2.56
シクロヘキサノン	1	G2	420	-20	1.3	9.4	3.38
シクロヘキサン	1	G3	260	ガス	1.2	8.3	2.90
水素	3	G1	560	32	4.0	75.6	0.07
スチレン	1	G1	490	46	1.1	8.0	3.59
デカン	1	G3	205	4.4	0.7	5.4	4.90
トルエン	1	G1	535	4.4	1.2	7.0	3.18
二硫化炭素	3	G5	102	ガス	1.0	60	2.64
1,3-ブタジエン	2	G2	415	28.9	1.1	12.5	1.87
1-ブタノール	1	G2	340	ガス	1.4	11.3	2.55
ブタン	1	G2	365	-6.7	1.5	8.5	2.05
ブチルアルデヒド	1	G3	230	ガス	1.4	12.5	2.48
プロパン	1	G1	466	-37.2	2.1	9.5	1.56
プロピレンオキシド	2	G2	430	-21.7	1.9	24	2.00
ヘキサン	1	G3	233	-4	1.2	7.5	2.79
ヘプタン	1	G3	215	-11.1	1.1	6.7	3.46
ベンゼン	1	G1	555	32.7	1.2	8.0	2.70
1-ペンタノール	1	G3	300	<-40	1.2	10.5	3.04
ペンタン	1	G3	285	49	1.4	7.8	2.49
無水酢酸	1	G2	315	11	2.0	10.2	3.52
メタノール	1	G1	455	ガス	5.5	36.0	1.10
メタン	1	G1	537	<0	5.0	15.0	0.55
2-メチルヘキサン	1	G3	280	<0	-	-	3.46
3-メチルヘキサン	1	G3	280	ガス	-	-	3.46
硫化水素	1	G3	260	-42.8	4.3	45	1.19
ガソリン(C ₅ H ₁₂ ~C ₉ H ₂₀)	1*	G3	280	-42.8	1.4	7.6	2~4
水性ガス	3	G1	-	ガス	7.0	72	-
石炭ガス	2	G1	-	ガス	5.3	32	-

構造

耐圧防爆形ホイストの防爆機器は、全閉構造で各機器内部で爆発性ガスの爆発が起こってもその圧力に耐えるように表5の耐圧強度を充分備え、外部の爆発性ガスに引火するおそれのない構造であります。したがって強固な構造に造られていることはもちろんですが、軸貫通部分、接合面およびケーブル貫通部分に防爆上スキとスキの奥行を表6・表7の規定値以上で製作しております。

この結果は、当社の爆発試験装置により綿密な爆発試験を施工し、その安全性を確認しております。これらの電気ホイストは防爆規定による1種または2種危険場所に使用されるのを原則といたします。

内容積	2cm ³ 以下	2cm ³ をこえ 100cm ³ 以下	100cm ³ をこえるもの
爆発等級1	制作上の必要な強さ	8kgf/cm ² 以下	10kgf/cm ² 以上
" 2			
" 3		爆発試験により測定した爆発圧力の1.5倍 ただし、最少値は下記による	8kgf/cm ²

スキ および スキの奥行	内容積	2cm ³ 以下 (注2)	2cm ³ をこえ 100cm ³ 以下	100cm ³ をこえ 2000cm ³ 以下	2000cm ³ を こえるもの(注1)	
最大スキ (直径差) (W)	爆発等級1	0.3	0.2	0.25	0.3	0.4
	" 2	0.2	0.1	0.15	0.2	0.25
	" 3	0.1	爆発試験において点火波及しない最大スキの50%			
スキの最少奥行(L)		5	10	15	25	40
ボルト穴までの最短距離(L _i)		5	6	8	10	15

注1) 内容積が2000m³をこえるもので、最大のスキ(W)が爆発等級1において0.3と0.4との間にある場合、爆発等級2において0.2と0.25との間にある場合はLおよびL_iの数値は表の数値から比例算出します。
2) 2cm³以下の内容積のものは、容器に相互にねじ込みされているか、または合わせ面が、相互にかみ合わさった構造であれば一般にそれだけで点火波及は、確実に防止されることが実証されています。

スキ および スキの奥行	内容積	2cm ³ 以下 (注2)	2cm ³ をこえ 100cm ³ 以下	100cm ³ をこえ 500cm ³ 以下	5000cm ³ を こえるもの(注1)	
最大スキ (直径差) (W)	爆発等級	1	0.45	0.3	0.45	0.6
		2	0.3	0.2	0.3	0.4
		3	0.15	爆発試験において点火波及しない最大スキの50%		
スキの最少 奥行 (L)	爆発等級	1	5	10	15	40
		2				
		3				

注1) 内容積が500m³をこえるもので、最大のスキ(W)が爆発等級1において0.45と0.6との間にある場合、爆発等級2において0.3と0.4との間にある場合はLの数値は表の数値から比例算出します。

キャブタイヤケーブル給電

防爆形ホイストの給電には3種のキャブタイヤケーブルを使用します。またケーブル処理の方法は、ケーブル懸垂車を使用します。ケーブル懸垂車もワイヤ上を走らせる場合とIビームの上を走らせる方式があり、使用条件に応じて適宜選定してください。

ホイスト 容量 (t)	モータ 容量 (kW) (60Hz)	キャブタイヤケーブル許容長さ(m) 3PNCT					
		導体の公称断面積(mm ²)					
		2	3.5	5.5	8	14	22
1/2	1.2	⑥2	115	179	—	—	—
1	2.4	④0	75	117	165	—	—
2	3.5	21	③9	61	86	152	—
2.8	4.9	—	28	④4	62	109	170
3	5.3	—	28	④4	62	109	170
5	7.5	—	—	③5	49	87	135
7.5	10	—	—	—	④5	80	124
10	12	—	—	—	35	⑥1	95
15/20/30	20	—	—	—	—	37	⑤8

注1) 上表は200V級の場合、変圧器～ホイスト間の電圧降下を10%に抑えた場合です。
2) 巻上モータが標準と異なる場合は(始動電流、力率が異なる場合があるので)ご照会ください。
3) 変圧器容量が√3EIsI_sに比べて小さい時は、変圧器内の電圧降下を見込む必要があります。
4) ○印は当社標準サイズです。

図5 ケーブル懸垂装置概略図

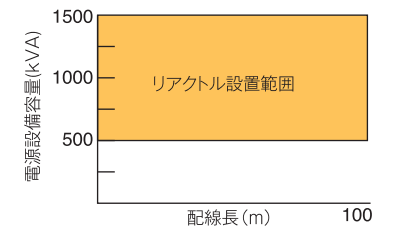
備考1) ワイヤロープ垂下高さは、ホイストが右端に来た場合の中央でのワイヤロープの最大たわみの量を示します。
2) 走行レールは直線に限ります。曲線の場合は別途ご照会願います。

走行距離 (m)	ケーブル懸垂車数(可動側)	ケーブル垂下高さ (m)	ワイヤロープ太さ (mm)	ワイヤロープ垂下高さ (m)
10	3	1	6	0.03
15	5	1	6	0.07
20	7	1	6	0.13
25	9	1	8	0.08

リアクトルについて

大容量の電源トランス直下(500kVA 以上のトランス)に接続した場合や、進相コンデンサの切替がある場合、電源入力回路に過大なピーク電流が流れインバータホイストを破損させる恐れがあります。

このような場合には必ず交流リアクトルをインバータホイストの1次側に設置してください。



標準仕様一覧

標準速度タイプ “S-X”シリーズ

形 名	容 量 (t)	揚 程 (m)	ワイヤロープ		巻 上 下				横 行																
			普通形 (3t以下)	ダブル (6t以上)	普通形・ローヘッド				ダブルレール				普通形・ローヘッド				ダブルレール								
					速度 m/sec (m/min)		モータ		速度 m/sec (m/min)		モータ		速度 m/sec (m/min)		モータ		速度 m/sec (m/min)		モータ						
					容量 (kW)	定格電流 (A)	極 数	速度 m/sec (m/min)	容量 (kW)	定格電流 (A)	極 数	速度 m/sec (m/min)	容量 (kW)	定格電流 (A)	極 数	速度 m/sec (m/min)	容量 (kW)	定格電流 (A)	極 数						
S-X形	1/2	6	φ6.3	φ4	6×W (19) B種 JISG3525	0.183 (11)	0.217 (13)	1.0	1.2	6.9	6.5	0.22	0.26	1.6	1.5	-	-	-	-	-	-				
						2.0	2.4	12.6	12.4	0.22	0.26	1.6	1.5	-	-	-	-	-	-	-	-				
						2.9	3.5	17.5	18.5	-	-	-	-	-	-	-	-	-	-	-	-	-			
						0.14 (8.4)	0.167 (10)	4.1	4.9	25.5	27.5	4	0.35 (21)	0.417 (25)	0.5	0.6	3.2	3.1	-	-	-	-	-	-	
						4.4	5.3	27	28.5	-	-	-	-	0.35 (21)	0.417 (25)	0.5	0.6	3.2	3.1	-	-	-	-	-	-
						0.112 (6.7)	0.133 (8)	6.2	7.5	29	32.5	-	-	-	-	-	-	-	-	-	-	-	-	-	
	8	12	φ11.2	6×Fi (29) B種 JISG3525	0.0967 (5.8)	0.117 (7)	8.3	10	37	44	0.75	1.0	4.8	4.7	-	-	-	-	-	-	-				
					10	12	51	55	0.75	1.0	4.8	4.7	0.25 (15)	0.3 (18)	1.5	8.5	8.1	-	-	-	-				
					0.0833 (5)	0.1 (6)	17	20	75	83	1.5	8.5	8.1	0.25 (15)	0.3 (18)	1.5	8.5	8.1	-	-	-	-			
					0.07 (4.2)	0.0833 (5)	17	20	75	83	1.5	8.5	8.1	0.25 (15)	0.3 (18)	1.5	8.5	8.1	-	-	-	-			
					0.0467 (2.8)	0.055 (3.3)	77	84	-	-	-	-	-	-	-	-	-	1.5	8.5	8.1	-	-	-		
					0.0467 (2.8)	0.055 (3.3)	77	84	-	-	-	-	-	-	-	-	-	1.5	8.5	8.1	-	-	-		

※1) 1t 2本吊のロープ構成は6×Fi(29)となります。

- 電 源：三相200V 50/60Hz(220V/60Hzも使用できます)
- 操作方法：床上押ボタン操作
 - 懸垂・据置・手押横行・鎖動横行…2点押ボタン(表示：上・下)
 - 電動横行(ダブルレールを除く)…4点押ボタン(表示：上・下・右・左)
 - ダブルレール…6点押ボタン(表示：上・下・東・西・南・北)
- 定 格：巻上…100%荷重で25%ED 250回/時(容量7.5t以上は2時間限度)
横行…25%ED 250回/時
- 絶 縁：巻上モータ…F種 横行モータ…E種
- 給電方式：ケーブル給電、但し、ケーブル及び固定金具は付属いたしません。
- 保護構造：耐圧防爆形 d2G4(屋内形)
- 周囲温度：-10℃~+40℃(凍結なきこと)
- 周囲湿度：90%RH以下(結露なきこと)
- 準拠規格：JIS C 9620電気ホイスト・クレーン構造
- 塗 装 色：本体…メタリックグレー、
フックブロック…マンセル7.5YR7/14
押ボタン…マンセル7.5YR6/14 相当

標準仕様

インバータタイプ “U-X”シリーズ

形 名	容 量 (t)	揚 程 (m)	ワイヤロープ		巻 上 下				横 行																
			普通形	ダブルレール形	普通形・ローヘッド				ダブルレール				普通形・ローヘッド				ダブルレール								
					速度m/s (m/min)		モータ (商用運転)		速度m/s (m/min)		モータ		速度m/s (m/min)		モータ		速度m/s (m/min)		モータ						
					容量 (kW)	電流 (A)	極 数	速度 m/sec (m/min)	容量 (kW)	電流 (A)	極 数	速度 m/sec (m/min)	容量 (kW)	電流 (A)	極 数	速度 m/sec (m/min)	容量 (kW)	電流 (A)	極 数						
U-X形	1/2	6	φ8	φ6.3	6×W (19) B種 JISG3525	0.0217 (1.3)	0.217 (13)	0.0217 (1.3)	0.183 (11)	0.217 (13)	1.2	12	4	0.35 (21)	0.417 (25)	0.0417 (2.5)	0.417 (25)	0.6	3.2	-	-	-	-	-	-
						2.4	14	3.5	26	4.9	32	5.3	34	0.35 (21)	0.417 (25)	0.0417 (2.5)	0.417 (25)	0.6	3.2	-	-	-	-	-	-
						0.0167 (1)	0.167 (10)	0.0167 (1)	0.14 (8.4)	0.167 (10)	4	0.35 (21)	0.417 (25)	0.0417 (2.5)	0.417 (25)	0.6	3.2	-	-	-	-	-	-	-	
						0.0133 (0.8)	0.133 (8)	0.0133 (0.8)	0.112 (6.7)	0.133 (8)	4	0.35 (21)	0.417 (25)	0.0417 (2.5)	0.417 (25)	0.6	3.2	-	-	-	-	-	-	-	
						0.0117 (0.7)	0.117 (7)	0.0117 (0.7)	0.0967 (5.8)	0.117 (7)	4	0.35 (21)	0.417 (25)	0.0417 (2.5)	0.417 (25)	0.6	3.2	-	-	-	-	-	-	-	
						0.0117 (0.7)	0.117 (7)	0.0117 (0.7)	0.0967 (5.8)	0.117 (7)	4	0.35 (21)	0.417 (25)	0.0417 (2.5)	0.417 (25)	0.6	3.2	-	-	-	-	-	-	-	
	8	12	φ16	φ16	6×Fi (29) B種 JISG3525	0.0117 (0.7)	0.117 (7)	0.0117 (0.7)	0.0967 (5.8)	0.117 (7)	10	54	6	0.25 (15)	0.3 (18)	0.03 (1.8)	0.3 (18)	1.8	8.0	0.25 (15)	0.3 (18)	0.03 (1.8)	0.3 (18)	1.8	8.0
						0.01 (0.6)	0.1 (6)	0.01 (0.6)	0.083 (5)	0.1 (6)	12	58	84	0.25 (15)	0.3 (18)	0.03 (1.8)	0.3 (18)	1.8	8.0	0.25 (15)	0.3 (18)	0.03 (1.8)	0.3 (18)	1.8	8.0
						0.00833 (0.5)	0.0833 (5)	0.00833 (0.5)	0.07 (4.2)	0.0833 (5)	20	89	89	0.25 (15)	0.3 (18)	0.03 (1.8)	0.3 (18)	1.8	8.0	0.25 (15)	0.3 (18)	0.03 (1.8)	0.3 (18)	1.8	8.0
						0.00667 (0.4)	0.055 (3.3)	0.00667 (0.4)	0.0467 (2.8)	0.055 (3.3)	20	89	89	0.25 (15)	0.3 (18)	0.03 (1.8)	0.3 (18)	1.8	8.0	0.25 (15)	0.3 (18)	0.03 (1.8)	0.3 (18)	1.8	8.0
						0.00667 (0.4)	0.055 (3.3)	0.00667 (0.4)	0.0467 (2.8)	0.055 (3.3)	20	89	89	0.25 (15)	0.3 (18)	0.03 (1.8)	0.3 (18)	1.8	8.0	0.25 (15)	0.3 (18)	0.03 (1.8)	0.3 (18)	1.8	8.0
						0.00667 (0.4)	0.055 (3.3)	0.00667 (0.4)	0.0467 (2.8)	0.055 (3.3)	20	89	89	0.25 (15)	0.3 (18)	0.03 (1.8)	0.3 (18)	1.8	8.0	0.25 (15)	0.3 (18)	0.03 (1.8)	0.3 (18)	1.8	8.0

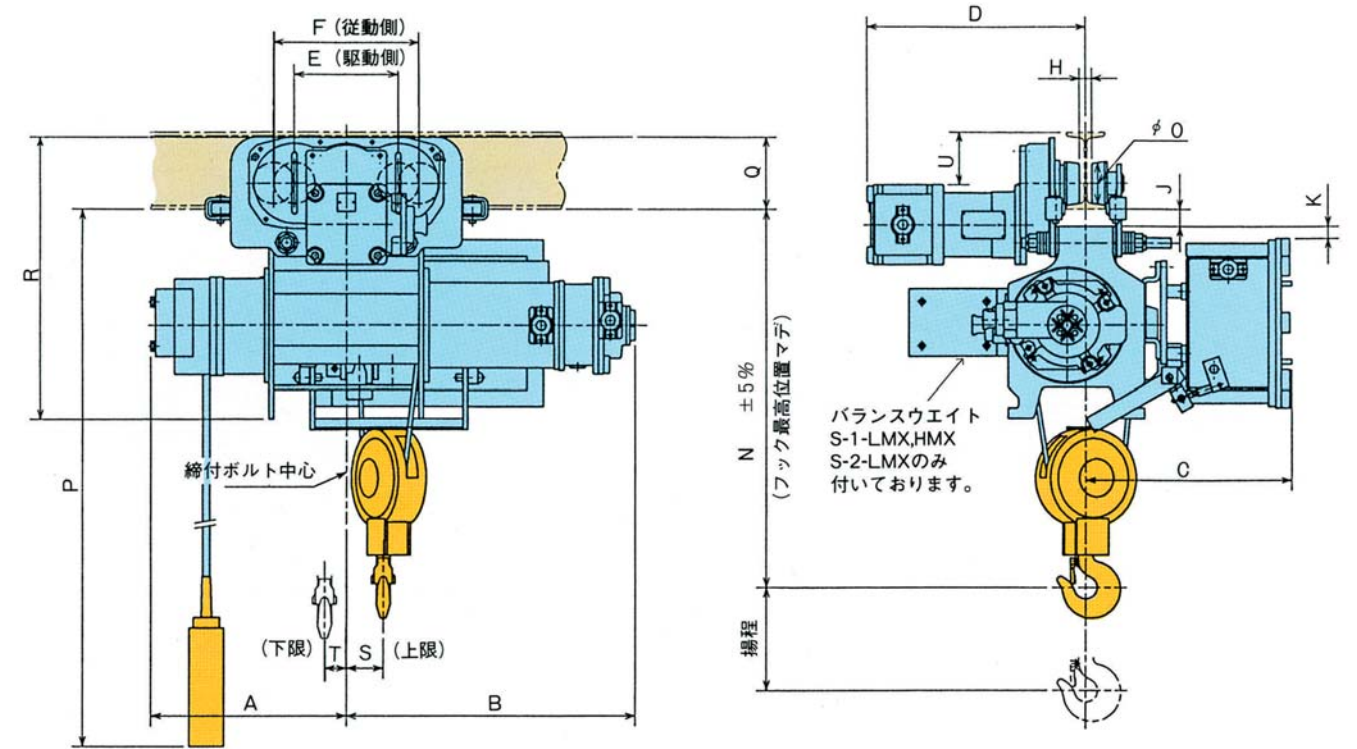
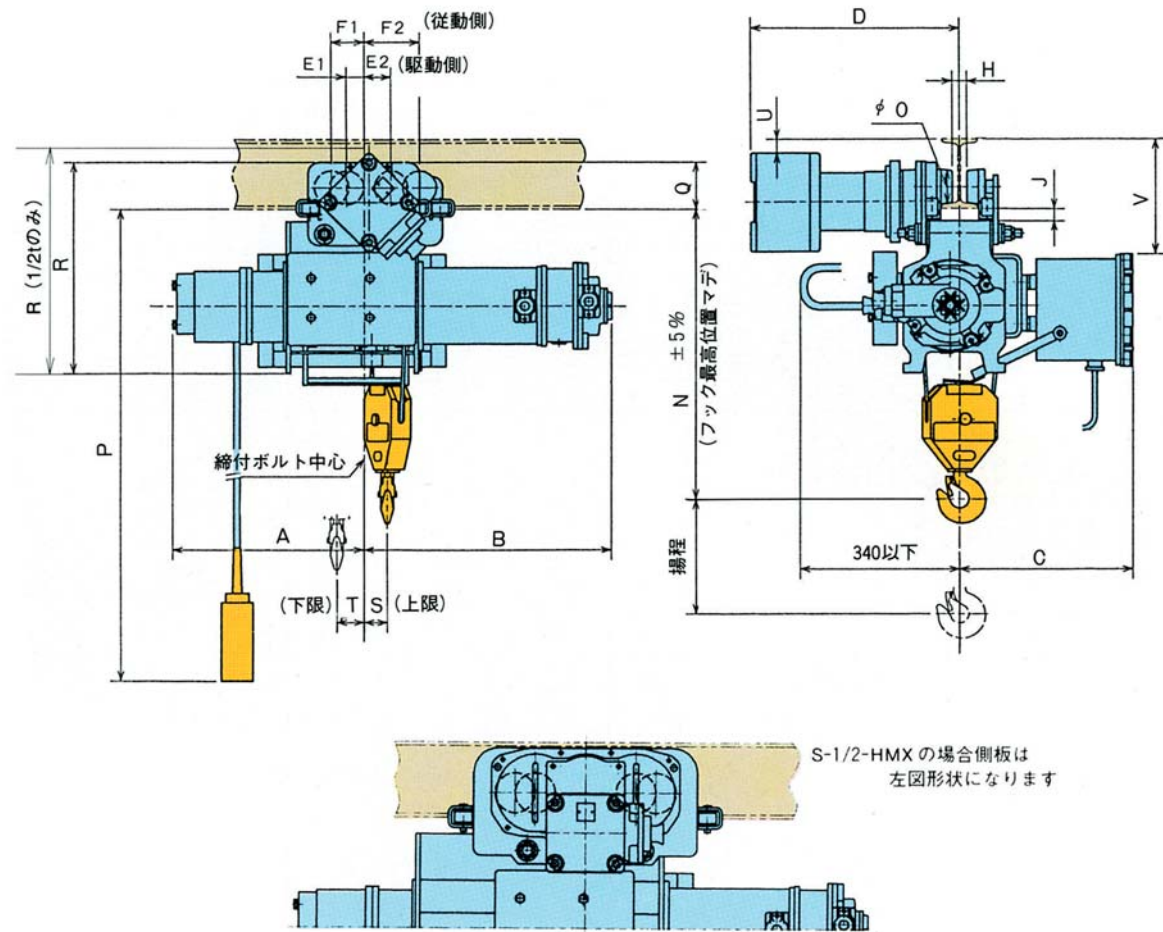
※1) 1/2t, 1t 2本吊のロープ構成は6×Fi(29)となります。

- 電 源：三相200V 50/60Hz(220V/60Hzも使用できます) ※左記電源以外は製作できません。
- 操 作 方 法：床上押ボタン操作(チョウレバー方式)
懸垂・据置・手動横行・鎖動横行…4点押ボタン(表示：高・低・上・下)
電動横行(ダブルレールを除く)…6点押ボタン(表示：高・低・上・下・右・左)
ダブルレール…8点押ボタン(表示：高・低・上・下・東・西・南・北)
※入切付の場合、10点押ボタンとなり非常に大型な押ボタンになりますので、
入切押ボタンのみ別途設置することをご推奨致します。
- 定 格：巻上…100%荷重で25%ED 250回/時(容量7.5t以上は2時間限度)
横行…25%ED 250回/時
- 絶 縁：巻上モータ…F種 横行モータ…E種
- 給電方式：ケーブル給電
- 保護構造：耐圧防爆形 d2G4(屋内形)
- 周囲温度：-10℃~+40℃(凍結なきこと)
- 周囲湿度：90%RH以下(結露なきこと)
- 準拠規格：JIS C 9620電気ホイスト・クレーン構造規格
- 塗 装 色：本体…メタリックグレー、フックブロック…マンセル7.5YR7/14
押ボタン…マンセル7.5YR6/14 相当

標準仕様

備 考

- ・高速巻下運転は商用運転となっております。
- ・低速の周波数設定範囲は巻上9~60Hz、巻下6~20Hz、5t以上は6~9Hz、巻上高速の周波数設定範囲は9~60Hzとなっております。
- ・電子式リミットスイッチ、無負荷高速機能は付いていません。
- ・横行レールに屈曲がある場合、横行抵抗によりスムーズな運転ができない場合がありますので(横行インバータ低速運転時)ご照会下さい。
- ・電源ノイズの多い場所では誤作動する場合がありますので、ノイズフィルタの設置をお奨めします。
- ・低速時の巻上・巻下速度範囲は、定格荷重時に表示値の±40%となります。
また、低速時では負荷時と無負荷時の速度差も大きくなります。
※外形寸法図については別途ご要求下さい。



形名		S-1/2											
		LMX						HMX					
容量 (t)		1/2											
揚程 (m)		6						12					
概略寸法 (mm)	A	408						578					
	B	526						566					
	C	370						350					
	E ₁	38						100					
	E ₂	58						100					
	F ₁	70						140					
	F ₂	120						140					
	N	640						650					
	O	73						80					
	P	6,000						12,000					
R	476						505						
S	50						93						
T	58						123						
最小屈曲半径 (m)		1.2(4.0)						1.8(7.0)					
概略質量 (kg)		200						245					
I形鋼関連寸法 (mm)		D	H	J	Q	U	V	D	H	J	Q	U	V
適用I形鋼	150×75×5.5	436	30	27	100	31	248	424	24	33	140	102	259
	200×100×7	448	54	26	101	80	298	436	48	33	140	152	309
	250×125×7.5	-	-	-	-	-	-	449	74	31	142	200	357
	300×150×8	-	-	-	-	-	-	-	-	-	-	-	-

(注)最小屈曲半径()はI形鋼150×75×5.5の場合を示します。(注)適用I形鋼の色部分は、標準仕様を示します。

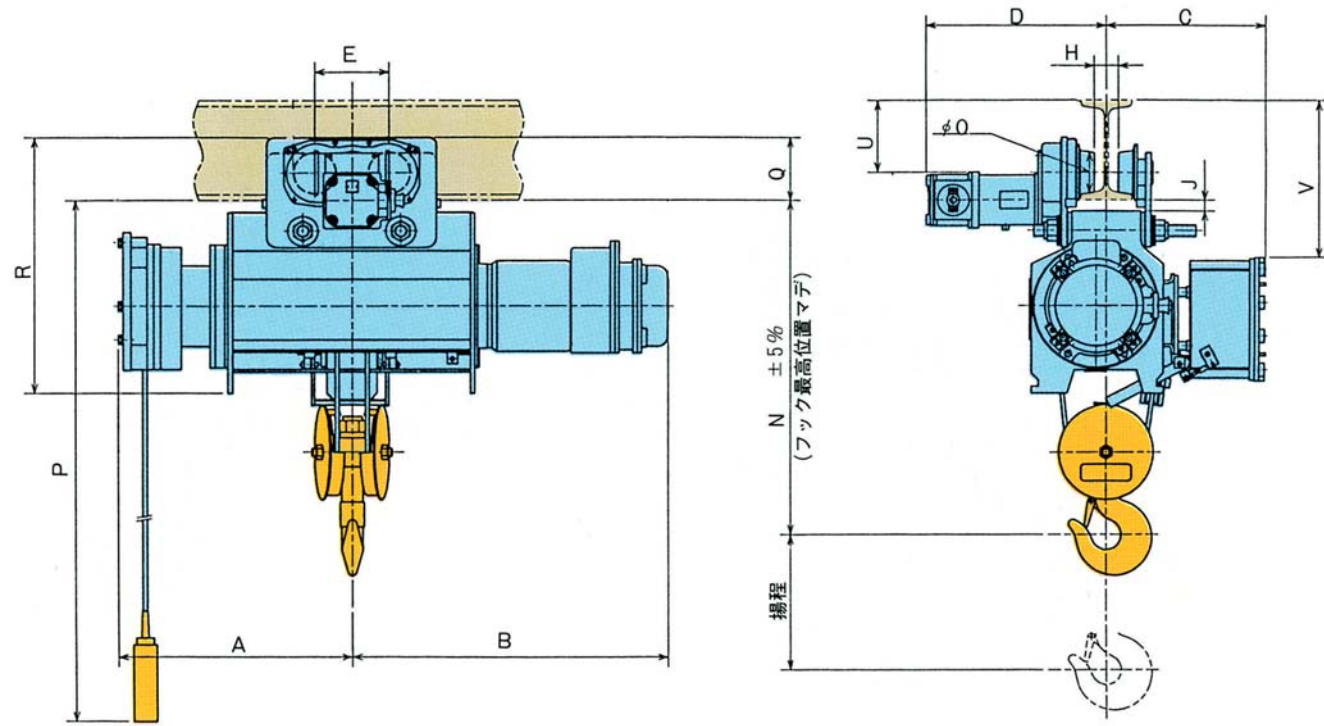
形名		S-1		S-2		S-2.8		S-3			
		LMX	HMX	LMX	HMX	LMX	HMX	LMX	HMX		
容量 (t)		1		2		2.8		3			
揚程 (m)		6	12	6	12	6	12	6	12		
概略寸法 (mm)	A	377	564	376	533	341	510	341	510		
	B	558	591	640	568	677	708	677	708		
	C	394		445		470		470			
	E	200		210		210		210			
	F	280		270		270		270			
	K	23		27		100		100			
	N	735		875		1,045		1,045			
	O	80		114		114		114			
	P	6,000	12,000	6,000	12,000	6,000	12,000	6,000	12,000		
	R	545		632		720		720			
S	71	105	58	101	60	97	60	97			
T	42	119	49	113	47	115	47	115			
最小屈曲半径 (m)		1.8(7.0)	1.8(7.0)	1.8(5.0)	1.8(5.0)	2.0	2.0	2.0	2.0		
概略質量 (kg)		260	280	450	480	460	500	460	500		
I形鋼関連寸法 (mm)		D	H	J	Q	U	D	H	J	Q	U
適用I形鋼	150×75×5.5	424	24	33	140	102	-	-	-	-	-
	200×100×7	436	48	33	140	152	459	40	41	167	139
	250×125×7.5	449	74	31	142	200	471	64	39	169	186
	300×150×8	-	-	-	-	-	484	90	38	170	235
300×150×11.5	-	-	-	-	-	484	90	29	179	226	

(注)1.最小屈曲半径()は下記I形鋼の場合を示します。(注)適用I形鋼の色部分は、標準仕様を示します。

S-1...150×75×5.5 S-2...200×100×7

普通形電動横行

S_{5t}



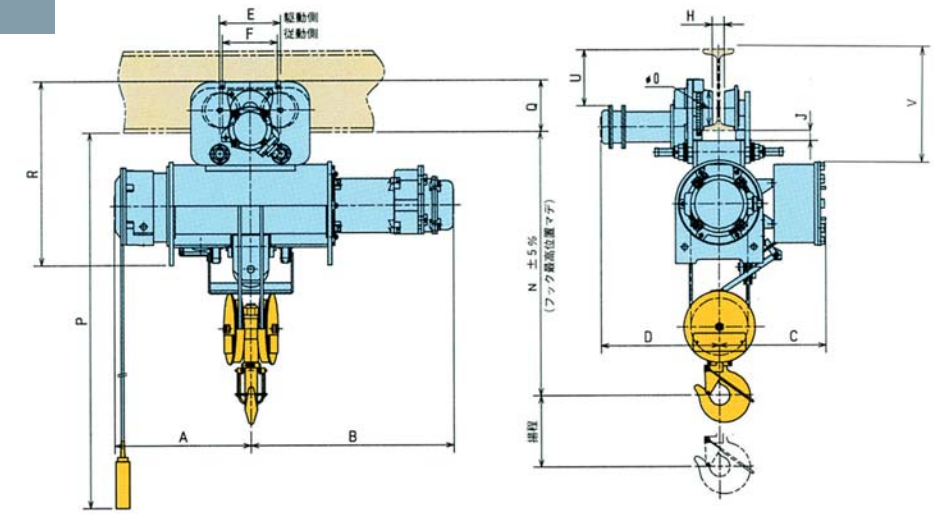
形名		S-5					
		LMX			HMX		
容量(t)		5					
揚程(m)		8			12		
概略寸法(mm)	A	680			805		
	B	932			1,057		
	C	471					
	E	220					
	N	996					
	O	125					
	P	8,000			12,000		
	R	766					
最小屈曲半径(m)		6.3					
概略質量(kg)		750			820		
I形鋼関連寸法(mm)		D	H	J	Q	U	V
適用I形鋼	300×150×11.5	531	72	31	189	216	473
	450×175×13	544	96	27	193	362	619

(注)適用I形鋼の黄色部分は、標準仕様を示します。

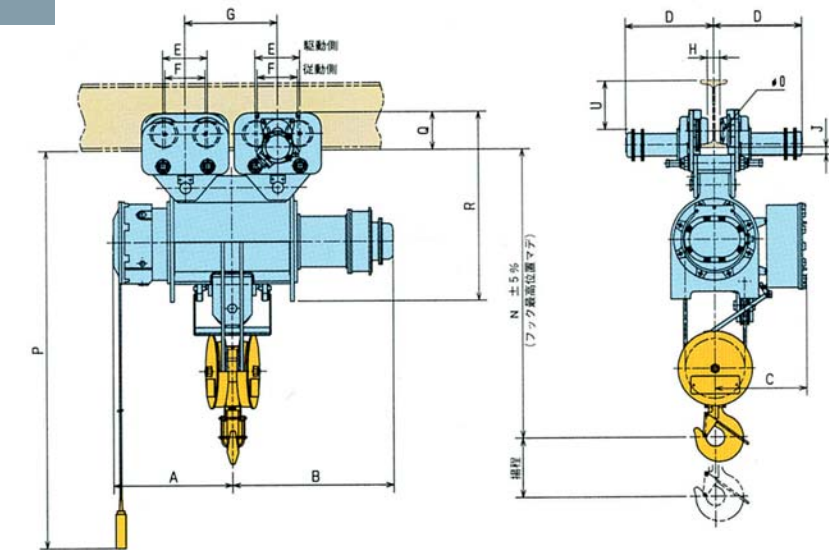
普通形電動横行

S_{7.5t,10t,15t,20t}

S-7.5・10



S-15・20



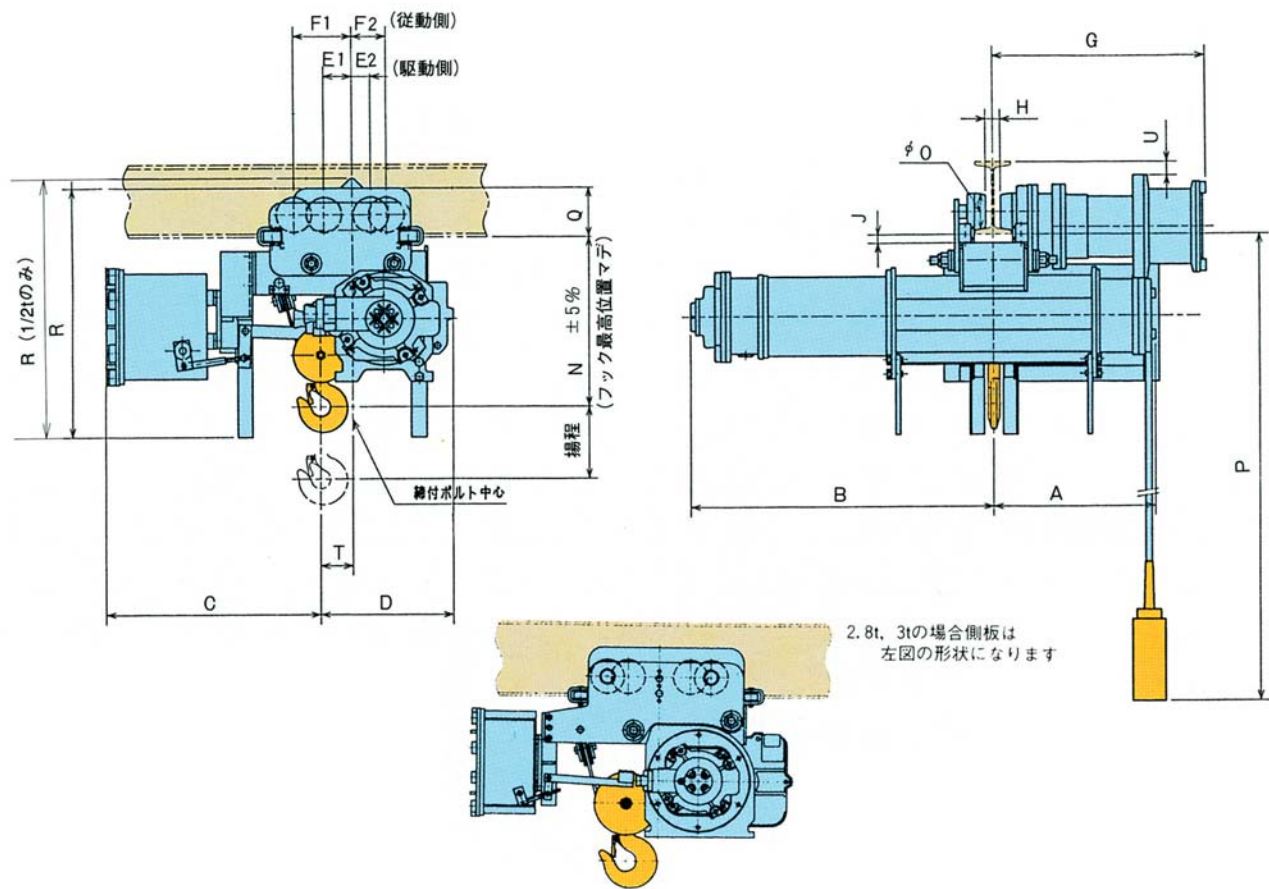
形名		S-7.5		S-10		S-15		S-20															
		LMX	HMX	LMX	HMX	LMX	HMX	HMX															
容量(t)		7.5		10		15		20															
揚程(m)		8	12	8	12	8	12	12															
概略寸法(mm)	A	669	794	719	844	799	949	999															
	B	995	1,120	977	1,102	1,079	1,229	1,229															
	C	541		576		616		641															
	E	300		328		300		328															
	F	270		296		270		296															
	G	-		-		620	800	800															
	N	1,270		1,450		1,930		2,090															
	O	173		193		173		193															
	P	8,000	12,000	8,000	12,000	8,000	12,000	12,000															
	R	903		988		1,268		1,398															
最小屈曲半径(m)		5		5		直線		直線															
概略質量(kg)		1,010	1,070	1,400	1,480	2,450	2,600	3,050															
I形鋼関連寸法(mm)		V	D	H	J	Q	U	D	H	J	Q	U											
適用I形鋼	400×150×12.5	600	580	60	49	254	275	659	580	55	49	279	268	-	-	-	-	-	-	-			
	450×175×13	650	590	85	49	254	117	709	590	78	49	279	318	593	85	49	254	392	589	81	127	279	402
	600×190×13	801	598	100	50	253	116	860	598	94	50	278	469	601	100	50	253	541	597	96	126	287	551

(注)適用I形鋼の黄色部分は、標準仕様を示します。

ローヘッド形電動横行

S

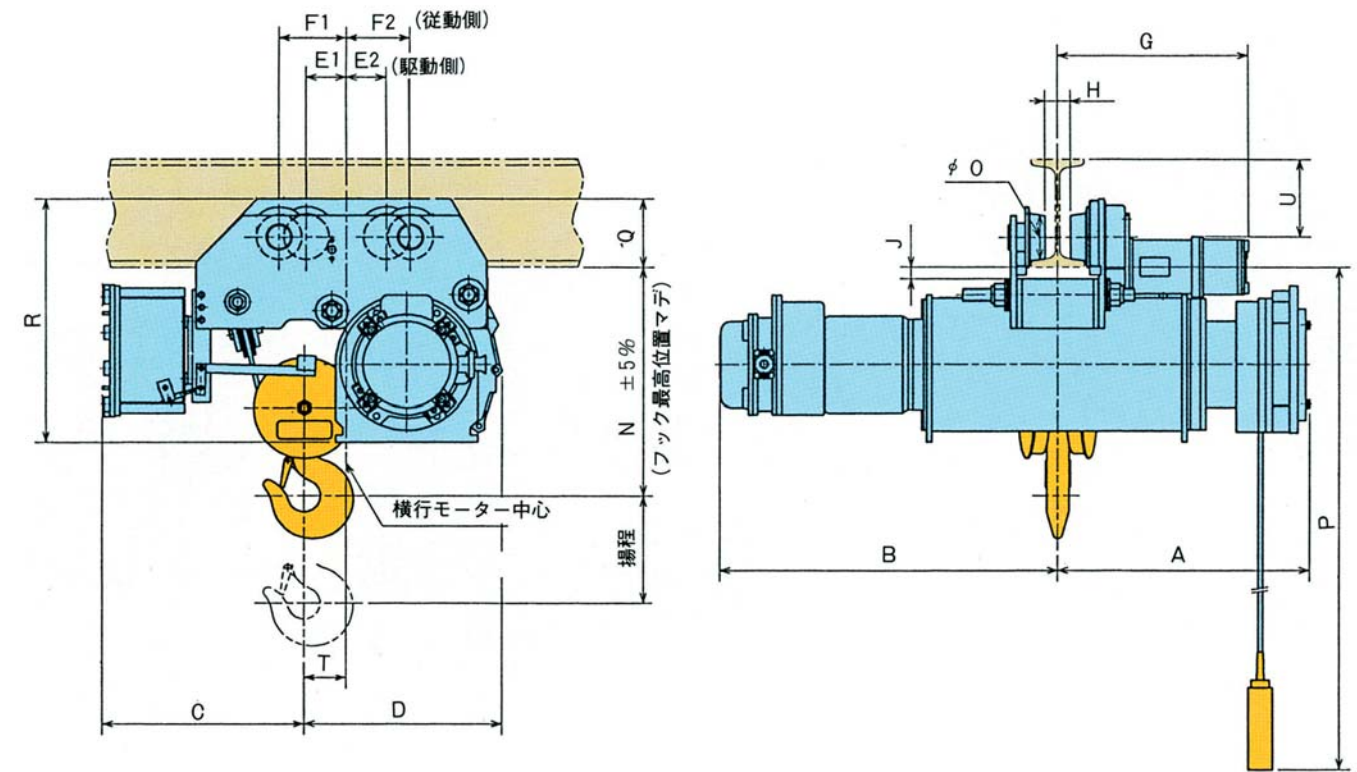
1/2t, 1t, 2t, 2.8t, 3t



ローヘッド形電動横行

S

5t



形名	S-1/2-LDX	S-1		S-2		S-2.8		S-3																																				
		LDX	HDX	LDX	HDX	LDX	HDX	LDX	HDX																																			
容量(t)	1/2	1		2		2.8		3																																				
揚程(m)	6	6	12	6	12	6	12	6	12																																			
概略寸法 (mm)	A	332	384	552	427	605	440	590	440	590																																		
	B	620	655	823	744	922	778	928	778	928																																		
	C	441	475		519		531		531																																			
	D	272	356		467		558		558																																			
	E ₁	58	100		105		105		105																																			
	E ₂	38	100		105		105		105																																			
	F ₁	120	140		135		175		175																																			
	F ₂	70	140		135		175		175																																			
	N	345	410		505		535		535																																			
	O	73	80		114		114		114																																			
P	6,000	6,000	12,000	6,000	12,000	6,000	12,000	6,000	12,000																																			
R	536	519		604		643		643																																				
T	66	58		95		108		108																																				
最小屈曲半径(m)	1.2(4.0)	1.8(7.0)		1.8(5.0)		2.0		2.0																																				
概略質量(kg)	190	260	280	390	430	510	550	510	550																																			
適用I形鋼	I形鋼関連寸法(mm)	G	H	J	Q	U	G	H	J	Q	U	G	H	J	Q	U	G	H	J	Q	U																							
	150×75×5.5	436	30	19	100	28	424	24	21	140	102	-	-	-	-	-	-	-	-	-	-	-	-	-	-	-	-	-	-	-	-	-	-	-	-	-	-	-	-	-	-	-	-	-
	200×100×7	448	54	20	101	77	436	48	21	140	152	459	40	26	167	139	-	-	-	-	-	-	-	-	-	-	-	-	-	-	-	-	-	-	-	-	-	-	-	-	-			
	250×125×7.5	-	-	-	-	-	449	74	19	142	200	471	64	24	169	186	471	64	26	169	186	471	64	26	169	186	471	64	26	169	186	471	64	26	169	186	471	64	26	169	186			
	300×150×8	-	-	-	-	-	-	-	-	-	-	484	90	23	170	235	-	-	-	-	-	-	-	-	-	-	-	-	-	-	-	-	-	-	-	-	-	-	-	-	-			
300×150×11.5	-	-	-	-	-	-	-	-	-	-	484	90	14	179	226	484	90	16	179	226	484	90	16	179	226	484	90	16	179	226	484	90	16	179	226	484	90	16	179	226				

(注)1.最小屈曲半径()は下記I形鋼の場合を示します。(注)適用I形鋼の黄色部分は、標準仕様を示します。
S-1/2, S-1...150×75×5.5 S-2...200×100×7

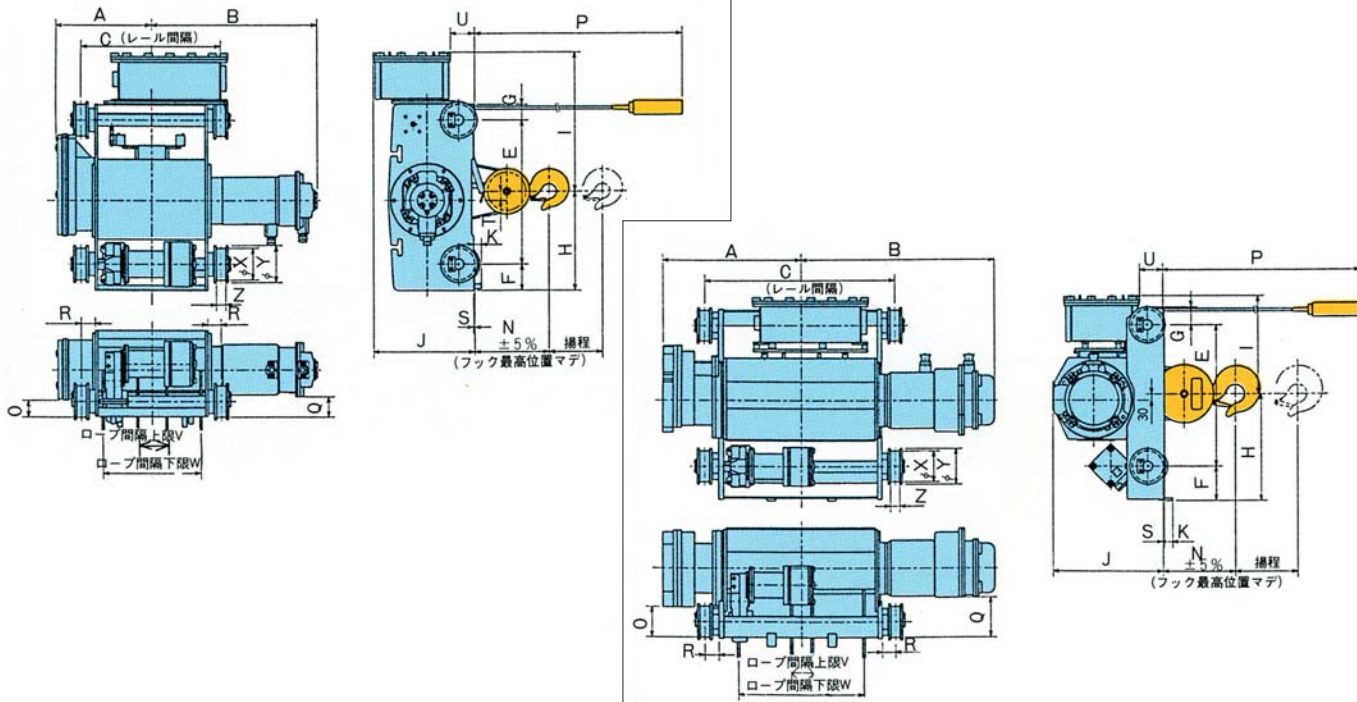
形名	S-5					
	LDX	HDX				
容量(t)	5					
揚程(m)	8	12				
概略寸法 (mm)	A	646	771			
	B	932	1,057			
	C	559				
	D	542				
	E ₁	110				
	E ₂	110				
	F ₁	185				
	F ₂	175				
	N	650				
	O	125				
P	8,000	12,000				
R	676					
T	115					
最小屈曲半径(m)	6.3					
概略質量(kg)	750	820				
適用I形鋼	I形鋼関連寸法(mm)	D	H	J	Q	U
	300×150×11.5	531	72	31	189	216
450×175×13	544	96	27	193	362	

(注)適用I形鋼の黄色部分は、標準仕様を示します。

ダブルレール形電動横行 **S** 2.8t,3t,5t

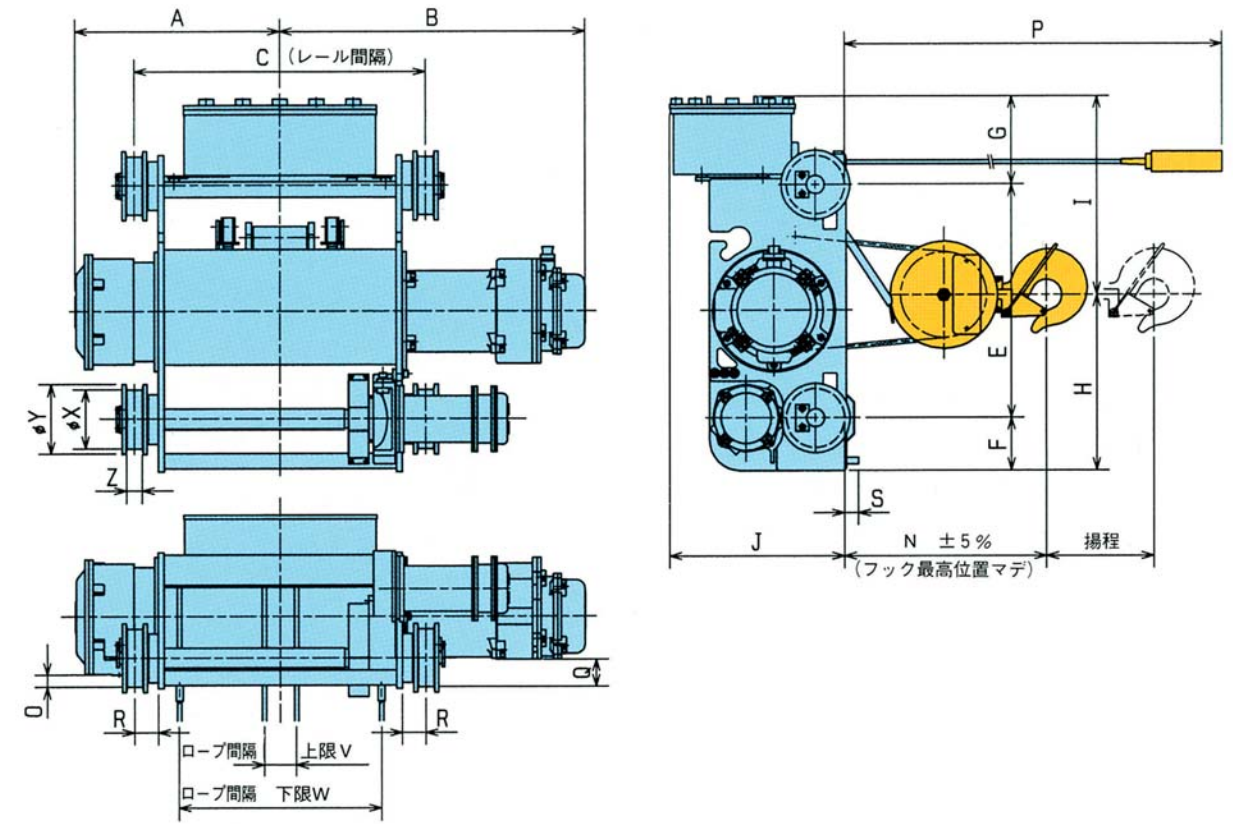
S-2.8・3

S-5



形名	S-2.8		S-3		S-5		
	LRX	HRX	LRX	HRX	LRX	HRX	
容量 (t)	2.8		3		5		
揚程 (m)	6	12	6	12	8	12	
概略寸法 (mm)	A	440	590	440	590	646	771
	B	778	928	778	928	932	1,057
	C	650	950	650	950	900	1,150
	E	680		680		680	
	F	125		125		167	
	G	75		75		88	
	H	468		468		517	
	I	659		659		471	
	J	480		480		532	
	K	35		35		40	
	N	345		345		346	
	O	52		52		125	
	P	6,000	12,000	6,000	12,000	8,000	12,000
	Q	96		96		195	
	R	63		63		65	
	S	5		5		5	
	T	43		43		30	
U	112		112		111		
V	135	130	135	130	97	100	
W	453	753	453	753	590	840	
X	150		150		150		
Y	175		175		175		
Z	45		45		45		
概略質量 (kg)	510	560	510	560	800	880	
適用レール	12kgレール又は38mm角鋼						

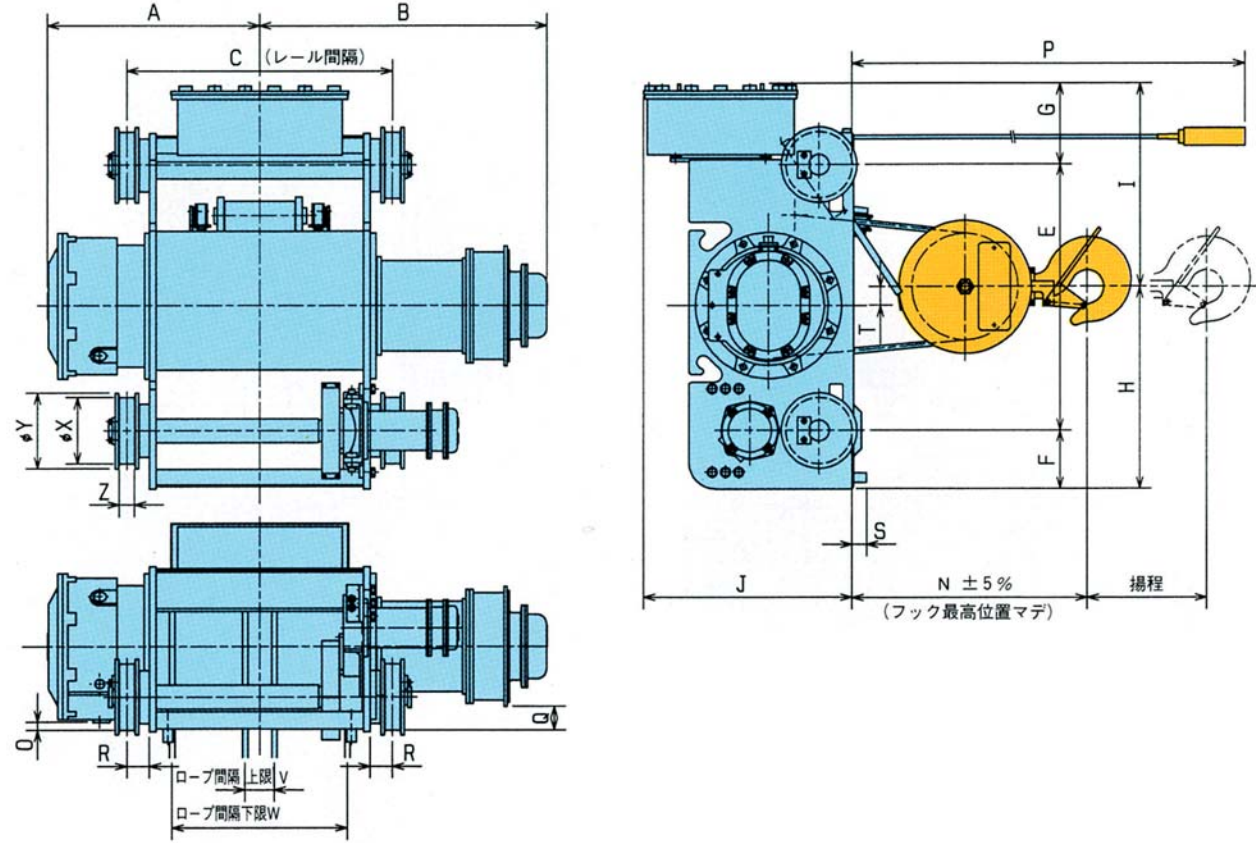
ダブルレール形電動横行 **S** 7.5t,10t



形名	S-7.5		S-10		
	LRX	HRX	LRX	HRX	
容量 (t)	7.5		10		
揚程 (m)	8	12	8	12	
概略寸法 (mm)	A	669	794	719	844
	B	995	1,120	977	1,102
	C	950	1,200	950	1,200
	E	760		840	
	F	170		170	
	G	288		298	
	H	570		613	
	I	648		695	
	J	570		570	
	N	630		710	
	O	40		38	
	P	8,000	12,000	8,000	12,000
	Q	59		34	
	R	77		82	
	S	45		55	
	T	50		53	
	V	105	80	100	100
W	660	910	620	870	
X	190		190		
Y	225		225		
Z	52		52		
概略質量 (kg)	1,010	1,090	1,400	1,500	
適用レール	15kgレール又は44mm角鋼				

ダブルレール形電動横行

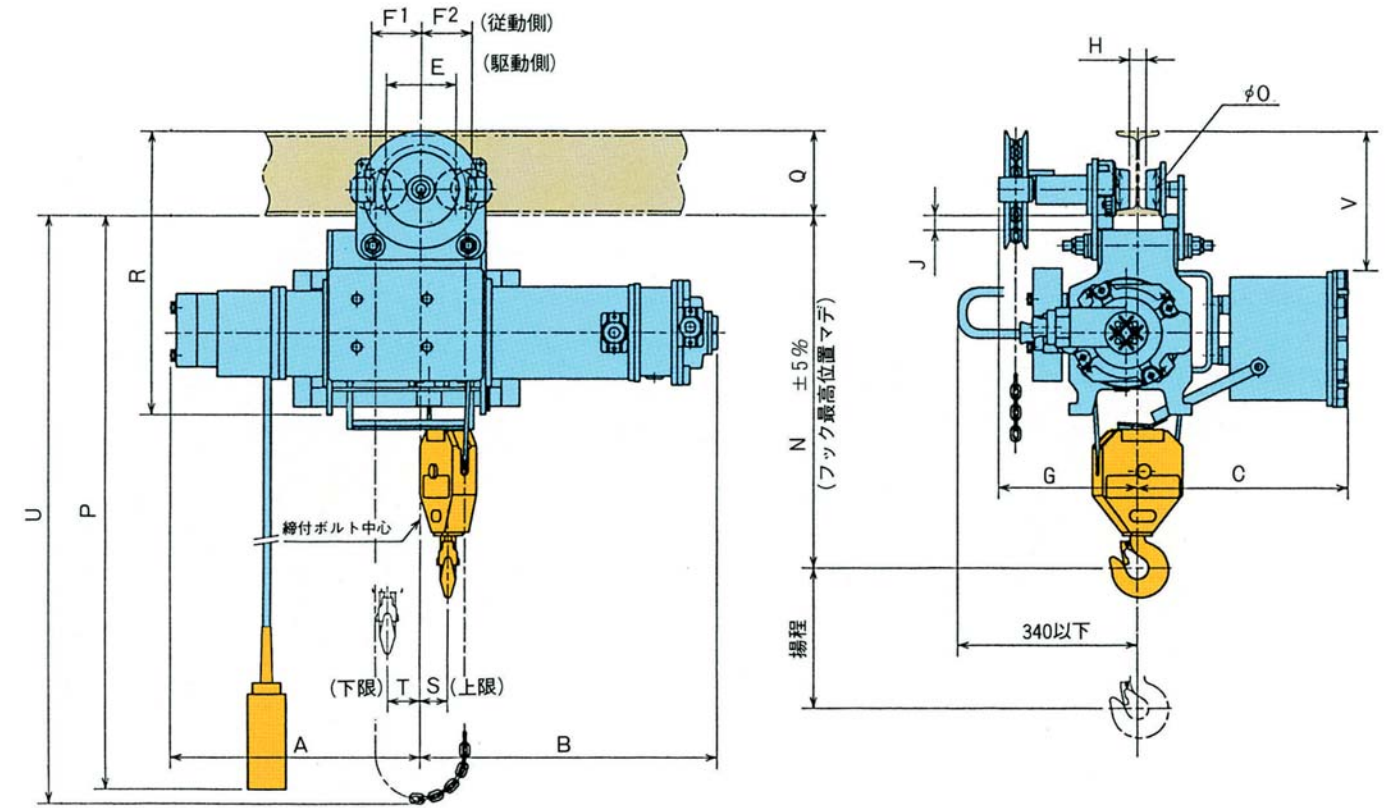
S

 15t,20t,30t


形名	S-15		S-20-HRX	S-30-HRX	
	LRX	HRX			
容量(t)	15		20	30	
揚程(m)	8	12	12	12	
概略寸法 (mm)	A	799	949	999	1,209
	B	1,079	1,229	1,229	1,279
	C	1,000	1,300	1,300	1,400
	E	1,000		1,045	1,190
	F	220		220	220
	G	306		311	268
	H	760		790	850
	I	766		786	828
	J	785		790	805
	N	860		910	1,020
	O	30		32	15
	P	8,000	12,000	12,000	12,000
	Q	89		124	119
	R	84		84	89
	S	55		55	55
	T	50		70	80
	V	110	135	125	150
W	660	960	945	990	
X	250		250	250	
Y	285		285	285	
Z	58		58	73	
概略質量(kg)	2,150	2,350	2,750	3,900	
適用レール	22kgレール又は50mm角鋼			37kgレール又は65mm角鋼	

普通形鎖動横行

S

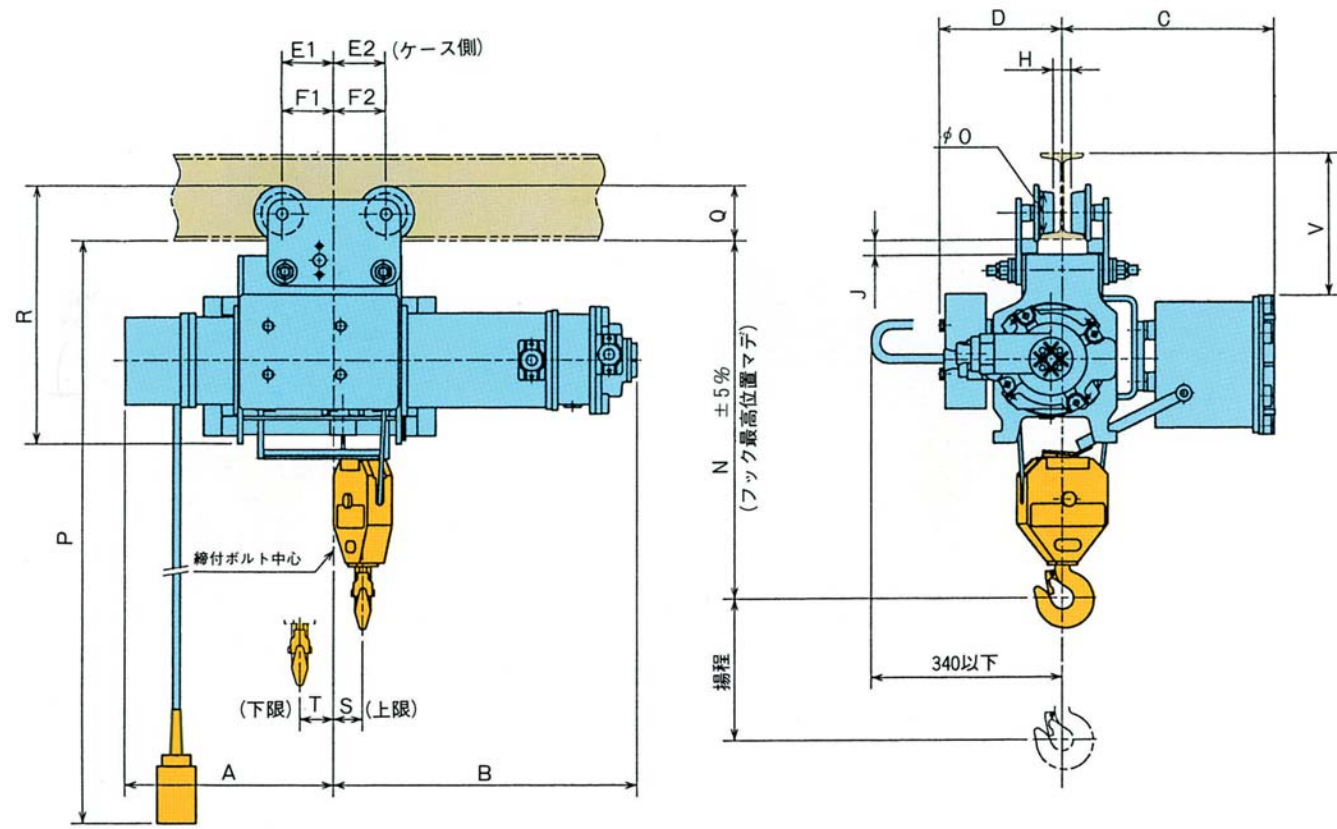
 1/2t,1t,2t,2.8t,3t


形名	S-1/2		S-1		S-2		S-2.8		S-3							
	LCX	HCX	LCX	HCX	LCX	HCX	LCX	HCX	LCX	HCX						
容量(t)	1/2		1		2		2.8		3							
揚程(m)	6	12	6	12	6	12	6	12	6	12						
概略寸法 (mm)	A	442	532	413	564	376	511	415	510	415	510					
	B	526	566	558	591	640	668	677	708	677	708					
	C	370	350	394		445		470		470						
	E	125	183	183		183		183		183						
	F ₁	90	170	120	170	115	200	115	200	115	200					
	F ₂	90	170	105	170	115	200	115	200	115	200					
	N	640	650	735		870		1,040		1,040						
	O	73	72	72		96		96		96						
	P	6,000	12,000	6,000	12,000	6,000	12,000	6,000	12,000	6,000	12,000					
	R	505	516	556		653		741		741						
	S	50	93	71	105	58	101	60	97	60	97					
	T	58	123	42	119	49	113	47	115	47	115					
U	6,000	12,000	6,000	12,000	6,000	12,000	6,000	12,000	6,000	12,000						
最小屈曲半径(m)	2.5		3.5		5		7		6							
概略質量(kg)	190		210		210		230		430							
I形鋼関連寸法(mm)	G	H	J	Q	V	G	H	J	Q	V	G	H	J	Q	V	
	150×75×5.5	242	29	27	151	248	231	24	33	151	259	231	24	33	151	206
	200×100×7	254	53	27	151	298	243	48	33	151	306	243	48	33	151	256
	250×125×7.5	-	-	-	-	-	256	74	74	153	357	256	74	31	153	304
	300×150×8	-	-	-	-	-	-	-	-	-	-	-	-	-	-	328
300×150×11.5	-	-	-	-	-	-	-	-	-	-	-	-	-	-	328	

(注) 1.S-1/2、S-1で、I形鋼150×75×5.5使用の場合、鎖車(Q寸法部)がI形鋼上面より飛び出ますので、天井に当たらない様レール工事願います。

普通型手押横行

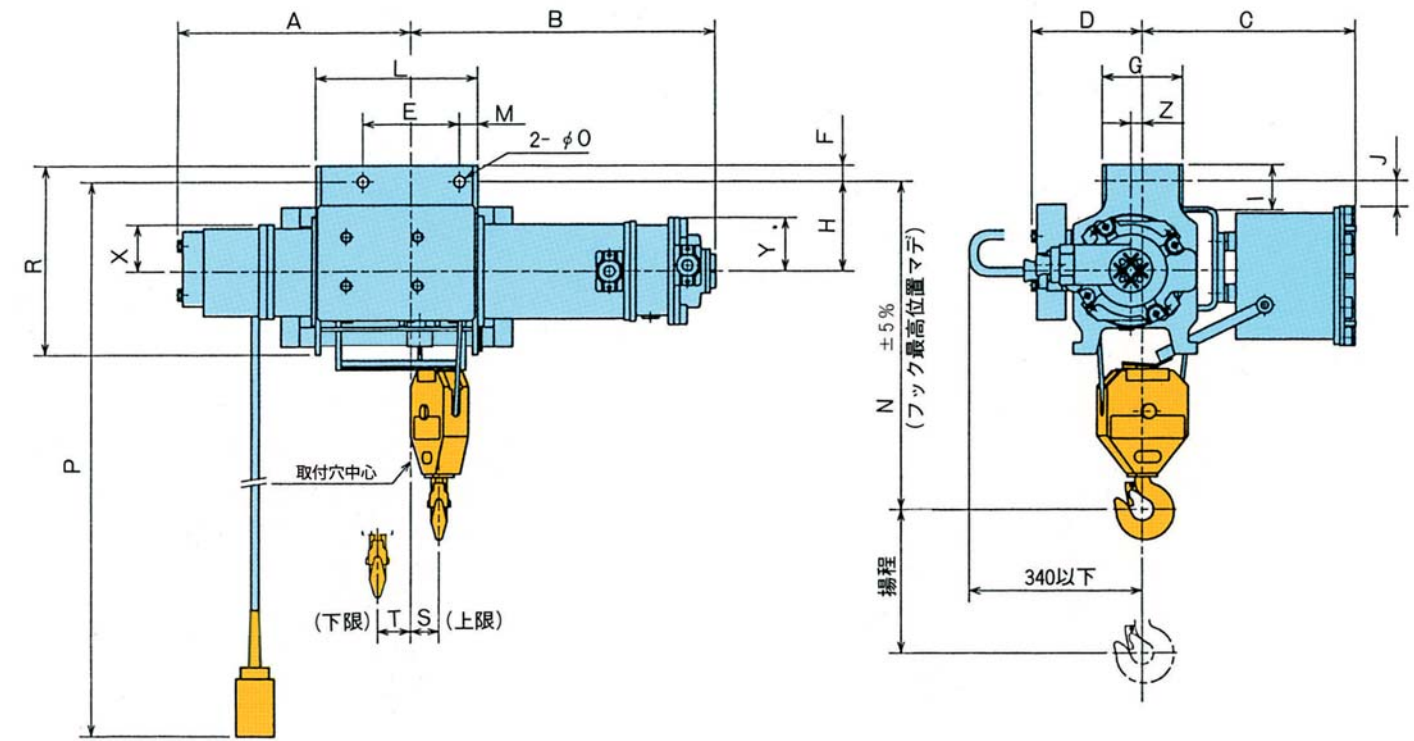
S

 1/2t, 1t, 2t


形名	S-1/2				S-1				S-2								
	LPX		HPX		LPX		HPX		LPX		HPX						
容量(t)	1/2				1				2								
揚程(m)	6		12		6		12		6		12						
概略寸法 (mm)	A	362	577	377	564	376	511										
	B	526	566	558	591	640	668										
	C	370	350	394				445									
	D	213		419		343		452									
	E ₁	90	170	120	170	115	165										
	E ₂	90	170	105	170	115	205										
	F ₁	90	105	105	105	115	115										
	F ₂	90	120	120	120	115	115										
	N	640	650	375				870									
	O	73	72	72				96									
	P	6,000	12,000	6,000	12,000	6,000	12,000										
	R	449	460	500				582									
	T	50	93	71	105	58	101										
	U	58	123	42	119	49	113										
最小屈曲半径(m)	2.5		3.5		5		7		6		8						
概略質量(kg)	180		200		200		220		420		450						
適用I形鋼	I形鋼関連寸法(mm)																
	H	J	Q	V	H	J	Q	V	H	J	Q	V	H	J	Q	V	
	150x75x5.5	29	27	95	248	24	33	95	259	24	33	95	206	-	-	-	-
	200x100x7	53	27	95	298	48	33	95	309	48	33	95	256	40	36	122	263
	250x125x7.5	-	-	-	74	31	97	357	74	31	97	304	64	34	124	311	
300x150x8	-	-	-	-	-	-	-	-	-	-	-	90	33	125	360		
300x150x11.5	-	-	-	-	-	-	-	-	-	-	-	90	24	134	351		

懸垂形

S

 1/2t, 1t, 2t, 2.8t, 3t


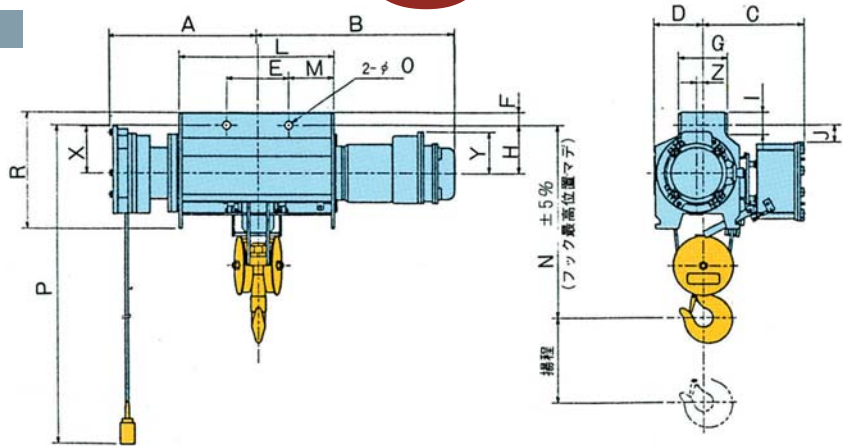
形名	S-1/2		S-1		S-2		S-2.8		S-3		
	LKX	HKX	LKX	HKX	LKX	HKX	LKX	HKX	LKX	HKX	
容量(t)	1/2		1		2		2.8		3		
揚程(m)	6	12	6	12	6	12	6	12	6	12	
概略寸法 (mm)	A	407	532	377	564	376	533	341	510	341	510
	B	526	566	558	591	640	668	677	708	677	708
	C	370	350	394		445		470		470	
	D	192		343		452		276		276	
	E	170	230	230		230		230		230	
	F	28	33	33		38		43		43	
	G	140	117	117		151		176		176	
	H	155		160		177		215		215	
	I	75	78	63		67		80		80	
	J	44		9		10		58		58	
	L	283	493	298	518	323	508	323	523	323	523
	M	32	42	34	67	47	75	46	77	46	77
	N	585		670		800		965		965	
	O	20	24	24		33		33		33	
P	6,000	12,000	6,000	12,000	6,000	12,000	6,000	12,000	6,000	12,000	
R	328	333	373		425		518		518		
S	50	93	71	105	58	101	60	97	60	97	
T	58	123	42	119	49	113	47	115	47	115	
X	87		107		155		172		172		
Y	94		94		107		128		128		
Z	20		36		30		30		30		
概略質量(kg)	170	190	190	210	410	440	440	470	440	470	

懸垂形

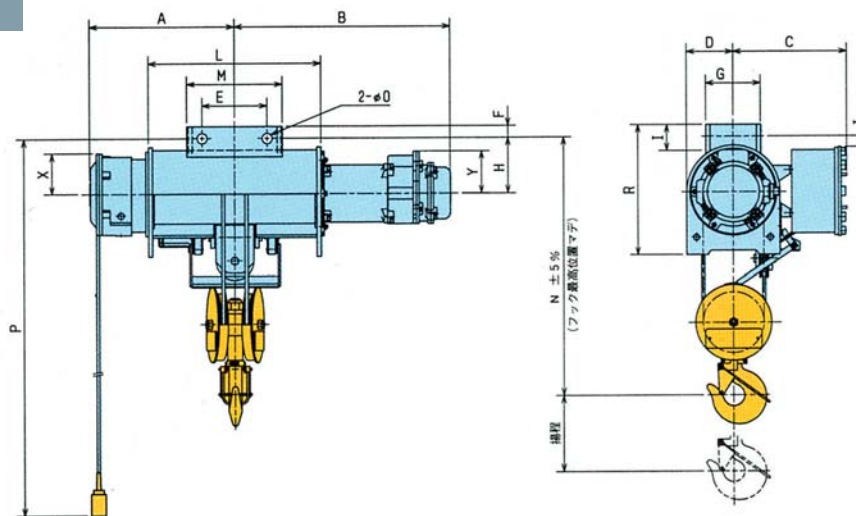
S

 5t, 7.5t, 10t

S-5



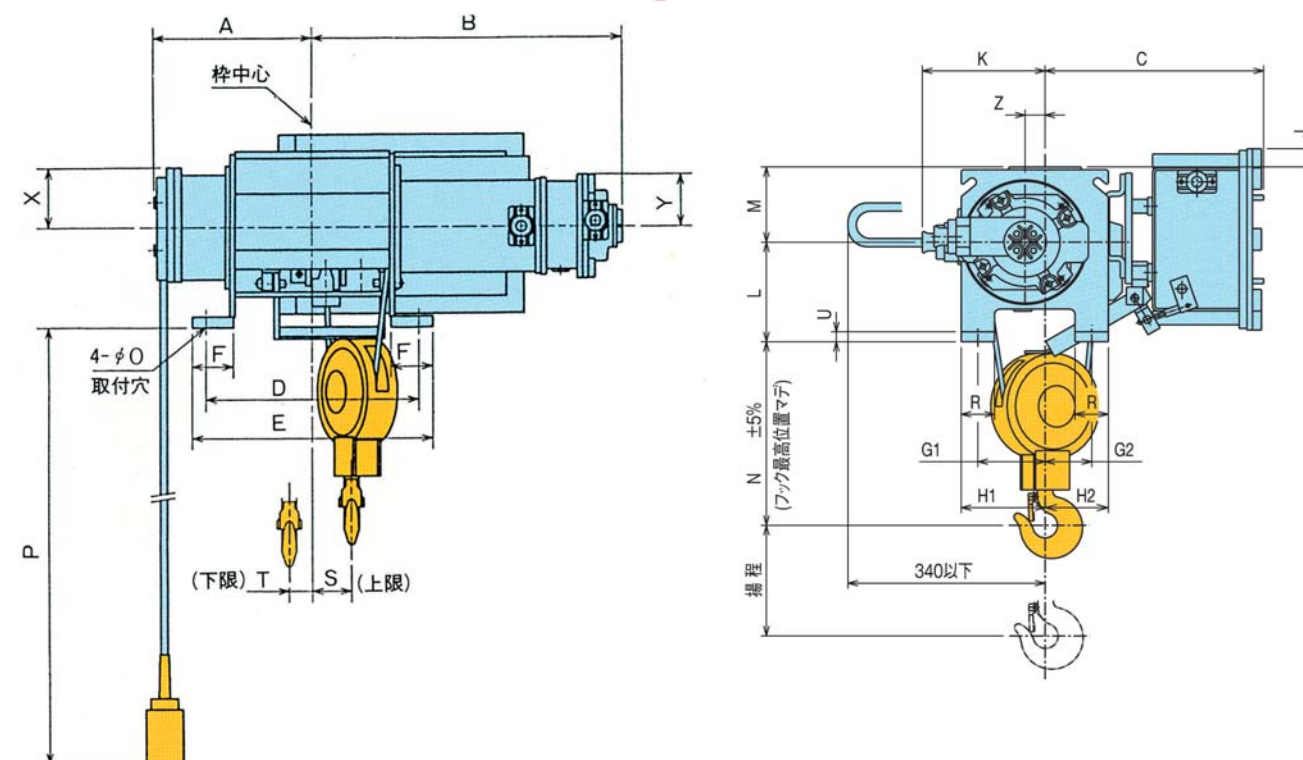
S-7.5・10



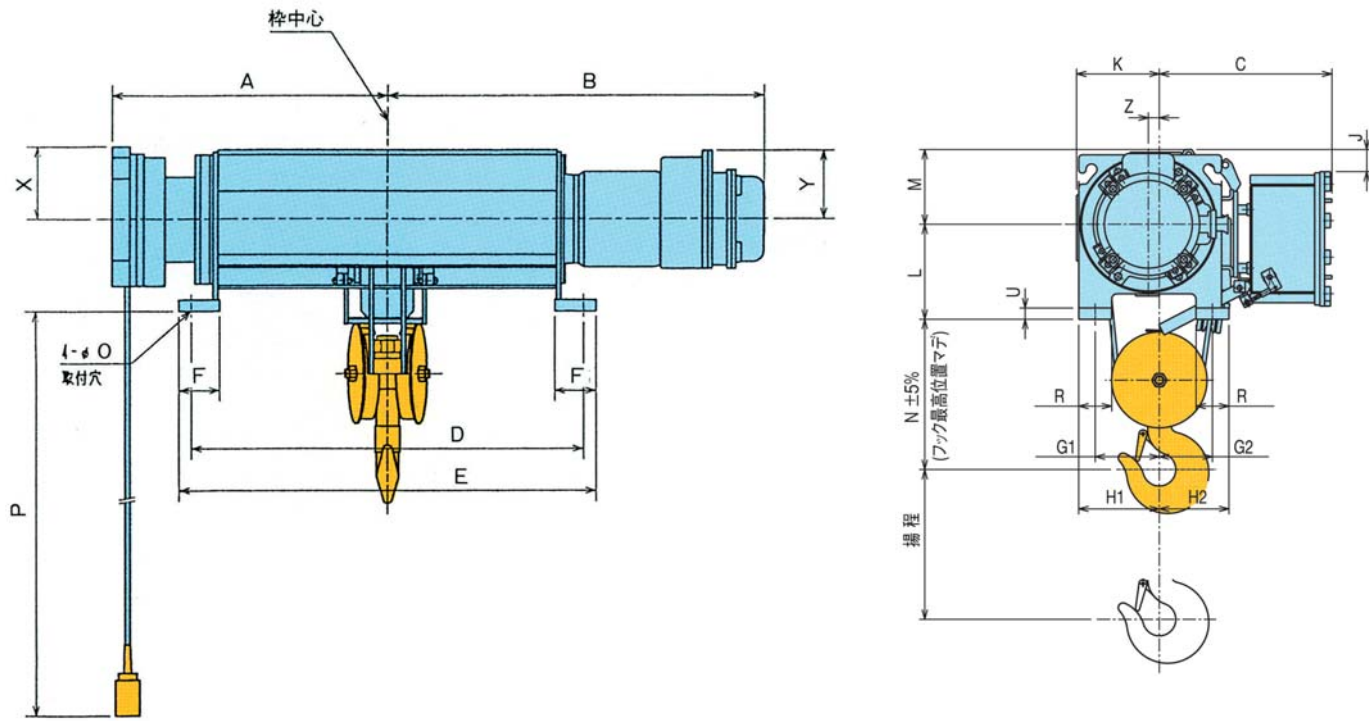
形名	S-5		S-7.5		S-10		
	LKX	HKX	LKX	HKX	LKX	HKX	
容量(t)	5		7.5		10		
揚程(m)	8	12	8	12	8	8	
概略寸法	A	680	805	669	794	719	844
	B	932	1,057	995	1,120	977	1,102
	C	471		541		576	
	D	240		215		245	
	E	290	975	300	320	320	320
	F	60		55		60	
	G	229		252		252	
	H	225		255		290	
	I	105		120		135	
	J	81		95		150	
	L	725	975	796	1,046	786	1,036
	M	217	342	440		460	
	N	905		1,165		1,380	
	O	38		47		53	
概略質量(kg)	P	8,000	12,000	8,000	12,000	8,000	12,000
	R	546		600		660	
	X	220		188		218	
	Y	194		194		226	
	Z	30		-		-	

据置形

S

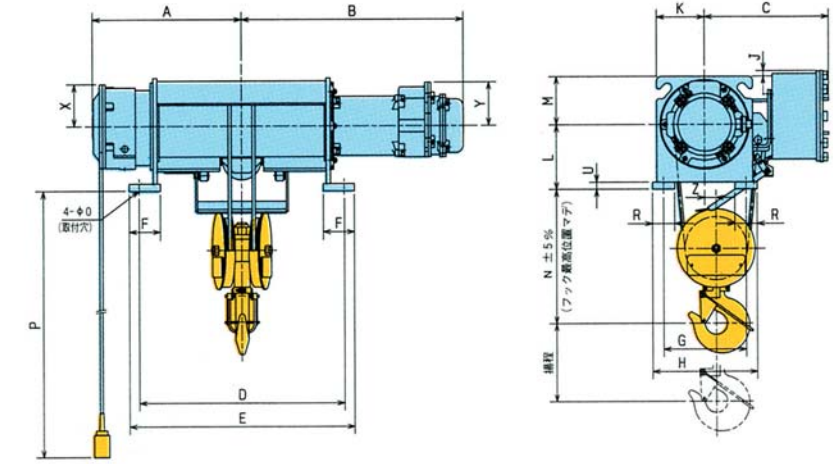
 1t, 2t, 2.8t, 3t


形名	S-1		S-2		S-2.8		S-3		
	LSX	HSX	LSX	HSX	LSX	HSX	LSX	HSX	
容量(t)	1		2		2.8		3		
揚程(m)	6	12	6	12	6	12	6	12	
概略寸法	A	287	397	322	415	341	441	341	441
	B	558	668	640	732	677	777	677	777
	C	394		445		470		470	
	D	385	605	420	605	430	630	430	630
	E	435	655	480	665	500	700	500	700
	F	75		88		99		99	
	G ₁	121		141		170		170	
	G ₂	84		109		130		130	
	H ₁	151		178		210		210	
	H ₂	114		145		170		170	
	J	33		36		24		24	
	K	221		222		240		240	
	L	180		225		275		275	
	M	136		151		181		181	
	N	330		410		490		490	
	O	15		19		24		24	
	P	6,000	12,000	6,000	12,000	6,000	12,000	6,000	12,000
	R	60		70		80		80	
	S	71	182	58	165	60	166	60	166
T	42	42	49	49	47	47	47	47	
U	18		24		27		27		
X	107		140		172		172		
Y	94		107		128		128		
Z	36		30		30		30		
概略質量(kg)	190	210	320	360	410	450	410	450	

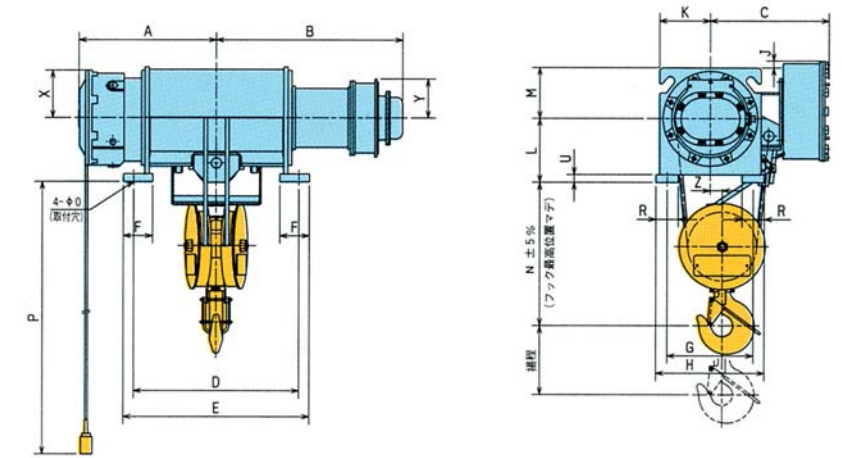


形名	S-5		
	LSX	HSX	
容量(t)	5		
揚程(m)	8	12	
概略寸法 (mm)	A	646	771
	B	932	1,057
	C	471	
	D	850	1,100
	E	920	1,170
	F	115	
	G ₁	175	
	G ₂	145	
	H ₁	220	
	H ₂	190	
	J	53	
	K	226	
	L	260	
	M	197	
	N	420	
	O	28	
	P	8,000	12,000
R	90		
U	31		
X	200		
Y	194		
Z	30		
概略質量(kg)	680	750	

S-7.5・10



S-15・20・30



形名	S-7.5		S-10		S-15		S-20HSX	S-30-HSX	
	LSX	HSX	LSX	HSX	LSX	HSX			
容量(t)	7.5		10		15		20	30	
揚程(m)	8	12	8	12	8	12	12	12	
概略寸法 (mm)	A	669	794	719	844	799	949	999	1,209
	B	995	1,120	977	1,102	1,079	1,229	1,229	1,279
	C	558		598		691		721	771
	D	920	1,170	920	1,170	960	1,260	1,260	1,380
	E	1,010	1,160	1,010	1,260	1,080	1,380	1,380	1,480
	F	140		150		170		170	200
	G	370		370		500		500	620
	H	470		490		630		640	770
	J	25		15		40		30	30
	K	215		245		295		320	385
	L	290		310		370		395	435
	M	215		245		295		320	355
	N	580		670		810		870	960
	O	35		35		47		47	54
	P	8,000	12,000	8,000	12,000	8,000	12,000	12,000	12,000
	R	100		120		130		140	150
	U	31		35		41		41	49
X	188		218		275		308	320	
Y	194		226		226		226	226	
Z	50		53		70		70	80	
概略質量(kg)	790	850	1,150	1,250	1,700	1,850	2,200	3,500	

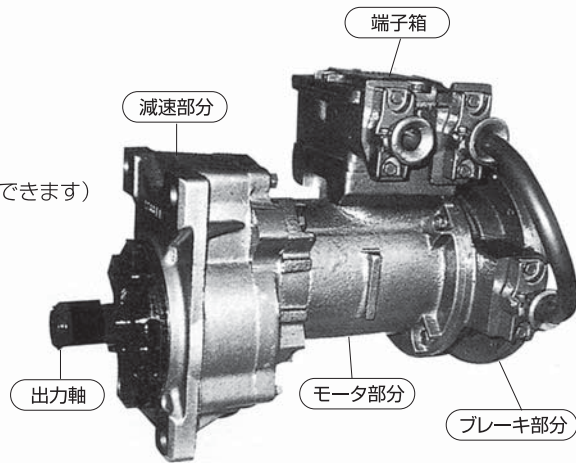
防爆形ホイスト式クレーン関連機器

SGM防爆形サドル用減速電動機

クレーンサドル駆動用として設計された減速電動機です。

標準仕様

- 電 源：三相200V 50/60Hz(220V/60Hzも使用できます)
- ブレーキ付：(DC電流形)
- 保護構造：耐圧防爆構造 d2G4(屋内形)
- 塗 装 色：メタリックグレー
- 絶 縁：E種



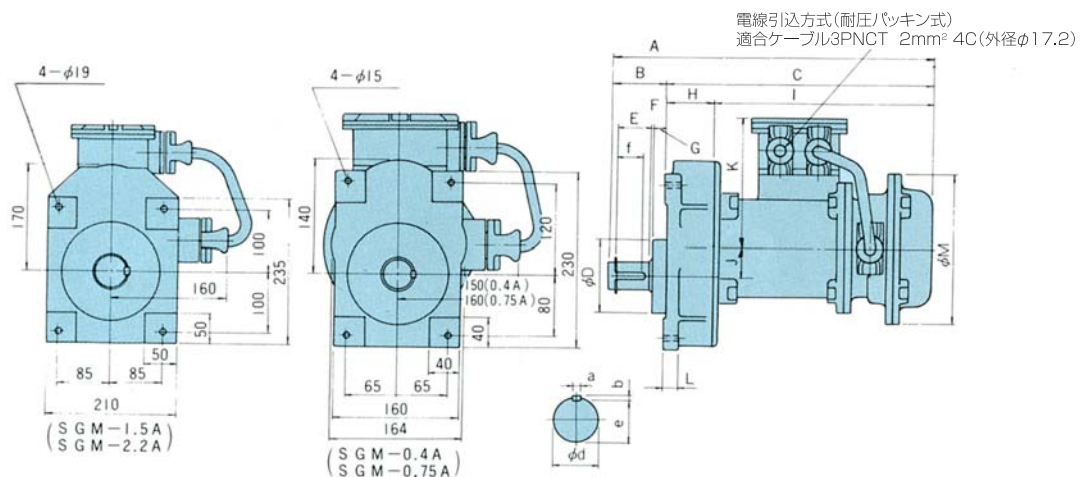
制作機種および定格

		低 速 形 LK形(普通形)		
出力軸回転速度 (r/min)	50Hz	75		
	60Hz	90		
通 電 率		25%ED		
モータ容量	極数	電流値(A)50/60Hz	許容始動回数(回/数)	許容負荷慣性モーメント(kg·m ²)
0.4kW	4P	3.0/2.4	150	0.011
0.75kW		4.5/3.8	120	0.033
1.5kW		8.5/7.0	120	0.033
2.2kW		9.7/9.1	100	0.037

防爆構造電気機械器具検定

容 量	型式の名称	検定合格証番号
0.4kW	XED-71	T55316
0.75kW	XED-80	T55315
1.5kW		
2.2kW	XED-90	T55317

外形寸法図



形 名	出力 (kW)	極数 (P)	キー寸法 (mm)	外 形 寸 法 (mm)																概略質量 (kg)			
				a	b	d※1	e	f	A	B	C	D※2	E	F	G	H	I	J	K		L	M	
SGM-0.4 A-LKX	0.4	4	10×8-36	10	8	35	30.0	36	450	75	375	140	50	5	15	70	305	39	170	22	195	41	
SGM-0.75 A-LKX	0.75		14×9-56	14	9	50	44.5	56	515	75	440	140	50	5	15	70	370	39	180	22	210	51	
SGM-1.5 A-LKX	1.5									587.5	100	487.5	160	70	5	20	107.5	380	50	180	25	210	69
SGM-2.2 A-LKX	2.2									582.5	100	482.5	160	70	5	20	107.5	375	50	190	25	210	74

※1) φdのハメアイ公差はm6→相手推奨公差F7
 ※2) φDのハメアイ公差はf7→相手推奨公差F7(JIS-B0401)

機種選定表

- 1.クレーン形状はボックス形とし、板材厚さは6mmとする。
- 2.許容負荷慣性モーメント……モータ慣性モーメントの10倍

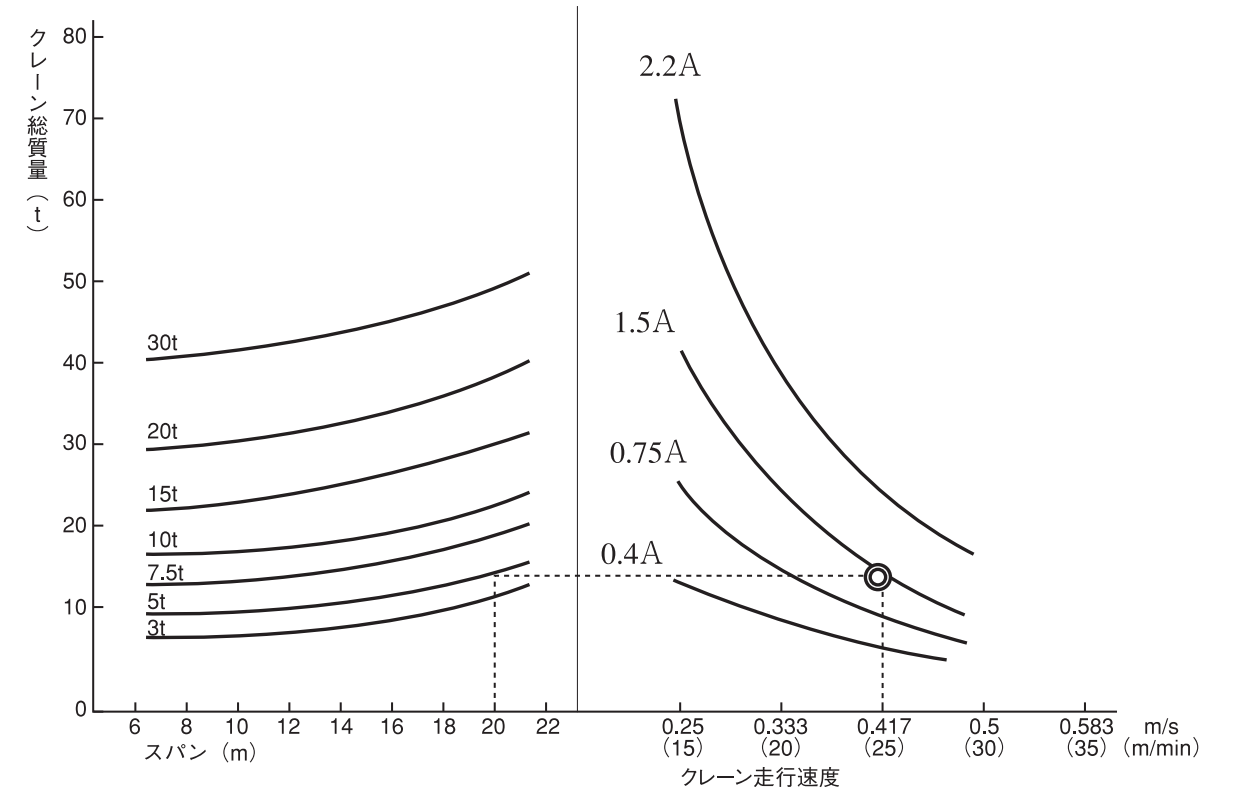
- 3.普通形の場合は、走行速度0.417m/s(25m/min)を超えての使用は避けて下さい。

- 4.選定例

5tスパン20m走行速度0.417m/s(25m/min)の場合は
 ◎印となり普通形はSGM-1.5A形を2台選定する。

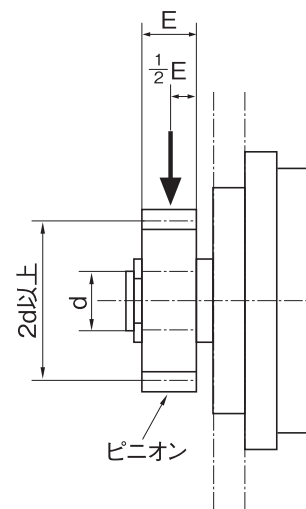
$$\text{負荷(クレーン)慣性モーメント} = \frac{W \times V^2}{4(n^3 \times N^2)} (\text{kg} \cdot \text{m}^2)$$

W:クレーン総質量 V:走行速度 m/s(m/min)
 N:モータ軸の回転数(r/min)



注1) サドルのストッパー衝突は出来るだけ避けてください。またサドルには必ずゴムバッファを取り付けてください。

クレーンサドルとの取合い



- (1) ピニオン径…
ピニオンピッチ円径≥2×出力軸径
- (2) 荷重点…ピニオン巾の中央部
- (3) 許容オーバーハング…ロードP(kg)

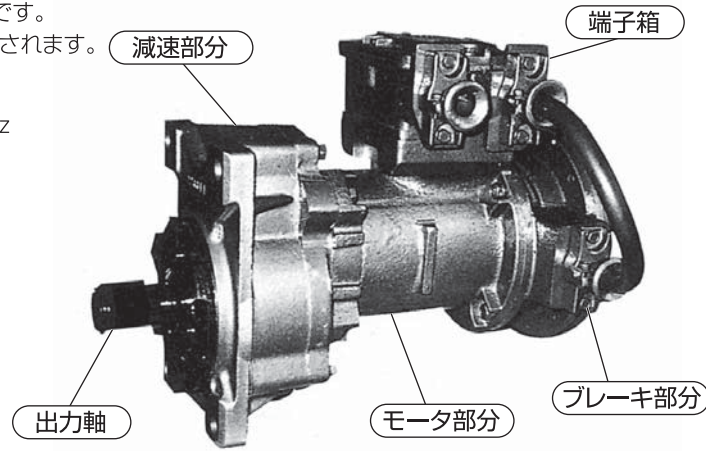
機 種	P(kg)
SGM-0.4A	150
SGM-0.75A	290
SGM-1.5A	400
SGM-2.2A	580

SGM-AU形 防爆サドル用減速電動機(インバータ駆動型式認定品)

インバータ駆動する条件で型式検定を合格したサドル用減速電動機です。
型式検定の性質上、適用できるインバータ盤は限定(EKX-TIB-7.4)されます。
(DC電流形ブレーキ使用の為、汎用インバータは適用外となります。)

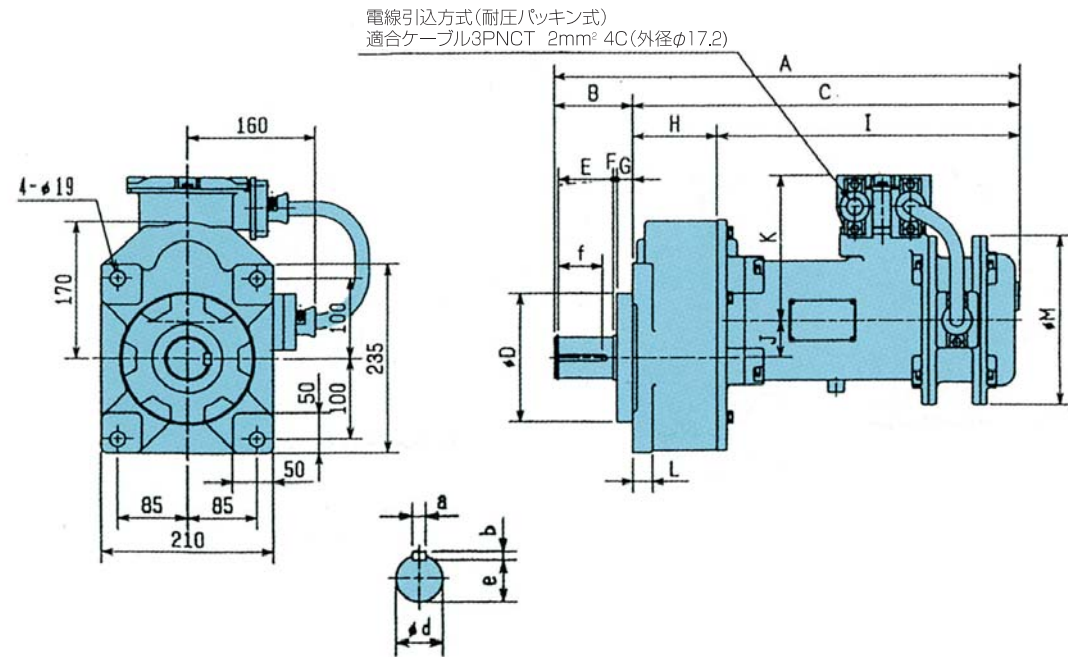
標準仕様

- 電 源: 三相200V/60Hz、220V/60Hz (EKX-TIB-7.4専用)
- 定 格: 25%ED 120回/時 ※2.2kWは100回/時となります。
- 塗 装 色: メタリックグレー
- 保 護 構 造: 耐圧防爆構造d2G4(屋内形)
- 適用インバータ: 型式“EKX-TIB-7.4”
- ブ レ ー キ: 標準装備



形 名	モータ容量 (kW)	電流値 (A)	出力軸回転数 (r/min)	許容負荷慣性モーメント (kg・m ²)
SGM-0.75AU-LKX	0.75	4.3	90	0.033
SGM-1.5AU-LKX	1.5	8.4	90	0.033
SGM-2.2AU-LKX	2.2	10.1	90	0.056

SGM-AU形 防爆サドル用減速電動機(インバータ駆動型式認定品)外形寸法図

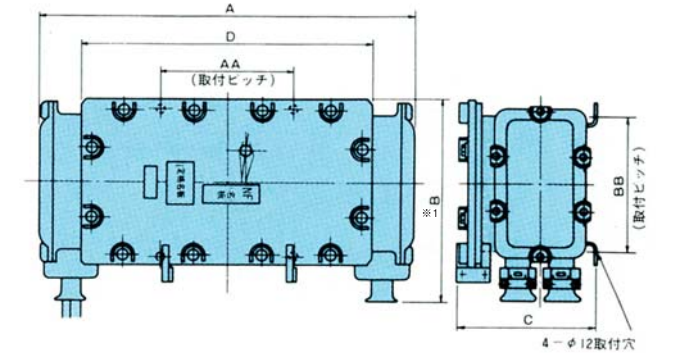
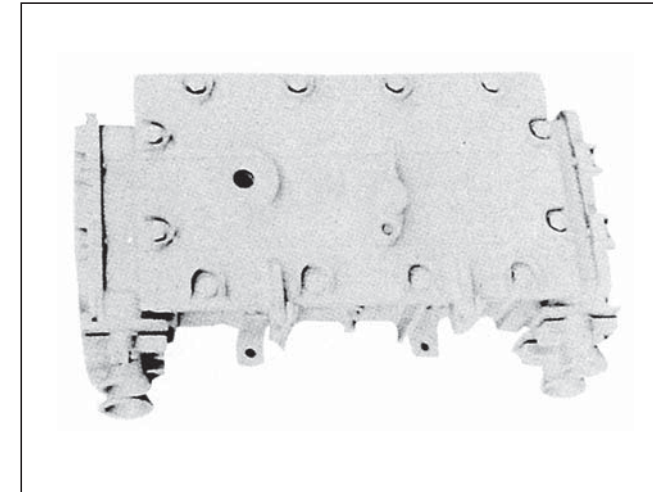


形 名	出力 (kW)	極数 (P)	キー寸法 (mm)	外形寸法 (mm)													概略質量 (kg)	一次周波数制御可変速ブレーキ付 三相かご形誘導電動機(移動用) 型式の名称	検定合格証番号			
				a	b	d※1	e	f	A	B	C	D※2	E	F	G	H				I	J	K
SGM-0.75AU-LKX	0.75	4	14×9	14	9	50	44.5	56	587.5	487.5	160	70	5	20	107.5	380	180	25	210	69	XED-80	T57071
SGM-1.5AU-LKX	1.5	4	14×9	14	9	50	44.5	56	582.5	482.5	160	70	5	20	107.5	375	180	25	210	74	XED-90	T57072

※1) φdのハメアイ公差はm6→相手推奨公差F7
※2) φDのハメアイ公差はf7→相手推奨公差F7(JIS-B0401)

電源箱

内部にノーヒューズしゃ断器を収納したもので、外部ハンドルにより、電路を開閉し、以降の電路で短絡が生じた際自動的に電源をしゃ断できます。



型 式	外形寸法(mm)					
	A	AA	B※1	BB	C	D
NE-50H	480	240	290	220	210	420
NE-100H	540	240	290	220	210	420

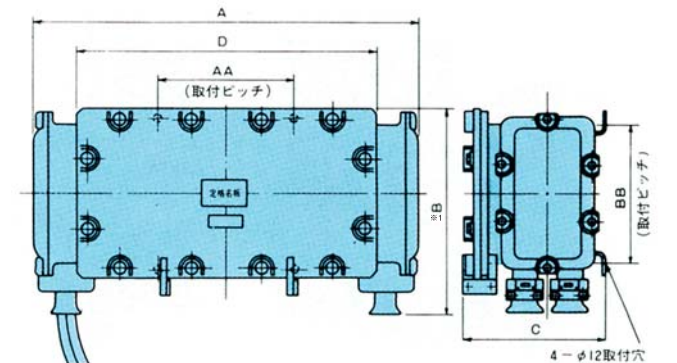
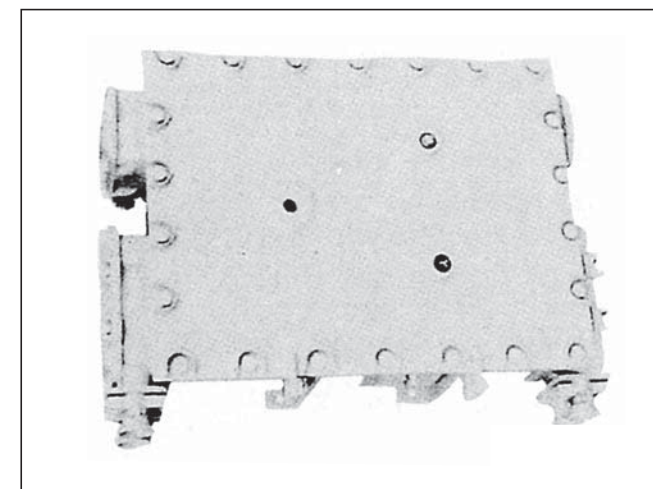
※1) 代表値(ベルマウスサイズにより変わります。)

型 式	定 格	極 数	保 護 構 造	収 納 ノーヒューズブレーカ	検定合格証番号	概略質量 (kg)
NE-50H	AC440V AC200V 15A~50A	3P	耐圧防爆構造 d2G4(屋内形)	50A (三菱電機製)	T55322	35
NE-100H	AC440V AC200V 50A~100A			100A (三菱電機製)	T55322	36

備考 1) 表示灯取付可能(ご希望の際お申し下さい) 2) 塗装色は内、外共マンセル5Y7/1とします。

防爆形走行モータ用制御盤

主接触器、走行用接触器、操作変圧器等を種々な組合せで収納できます。(下記、口出線ケーブルサイズは一例です) 箱の大きさは2通りです。



型 式	外形寸法(mm)					
	A	AA	B※1	BB	C	D
EKX-20H	540	240	290	220	210	420
EKX-50H-L	750	200	510	420	285	605

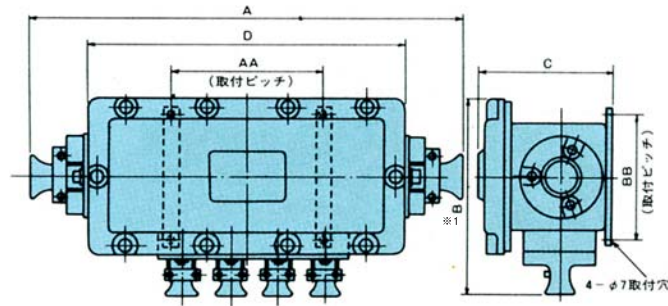
※1) 代表値(ベルマウスサイズにより変わります。)

型 式	内部収納機器 定格	保 護 構 造	口出線ケーブルサイズ 3種4芯 mm²×個数	検定合格証番号	概略質量 (kg)
EKX-20H-S	200V 20A, 400V 17A	耐圧防爆構造 d2G4(屋内形)	3.5mm²×3(電源走行モータ×2) 2mm²×1(操作)	T55323	41
EKX-50H-L	200V 50A, 400V 46A		14mm²×2(電源、ホイス) 3.5mm²×3(走行モータ、照明) 2mm²×1(操作) 2mm²×1(操作スベア)	T55324	110

備考 1) 塗装色は内、外共マンセル5Y7/1とします。

接続箱

配線ケーブルの分岐や、固定ケーブルと移動ケーブルの接続場所にご使用下さい。この接続箱に電気機器を入れることはできません。端子台のみとします。



型式	外形寸法(mm)					
	A	AA	B※1	BB	C	D
JBX	460	270	220	140	125	354

※1) 代表値(ヘルマウスサイズにより変わります。)

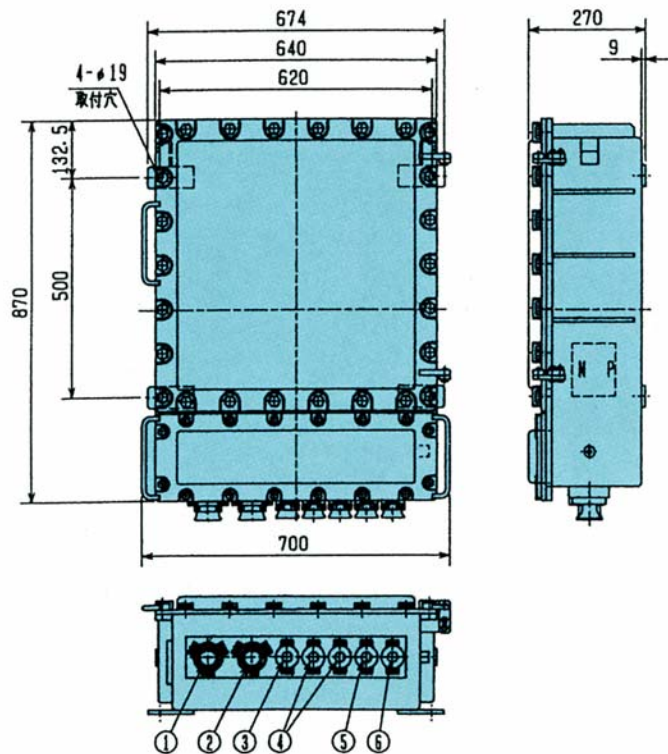
型式	内部端子台	保護構造	口出線ケーブルサイズ 3種4芯 mm ² ×個数	概略質量 (kg)
JBX-50H	50Aサイズ×6点 10Aサイズ×12点	耐圧防爆構造 d2G4(屋内形)	22mm ² ×2 3.5mm ² ×4	25

備考 1) 塗装色は内、外共マンセル5Y7/1とします。 2) ケーブルサイズにご希望があれば御申出下さい。

防爆サドル用インバータ制御盤

「防爆形サドル用減速電動機」SGM-AU形を駆動するインバータ制御盤です。押ボタン信号を引込み、分配する接続端子を多数揃えております。

防爆形サドル用インバータ制御盤 外形寸法



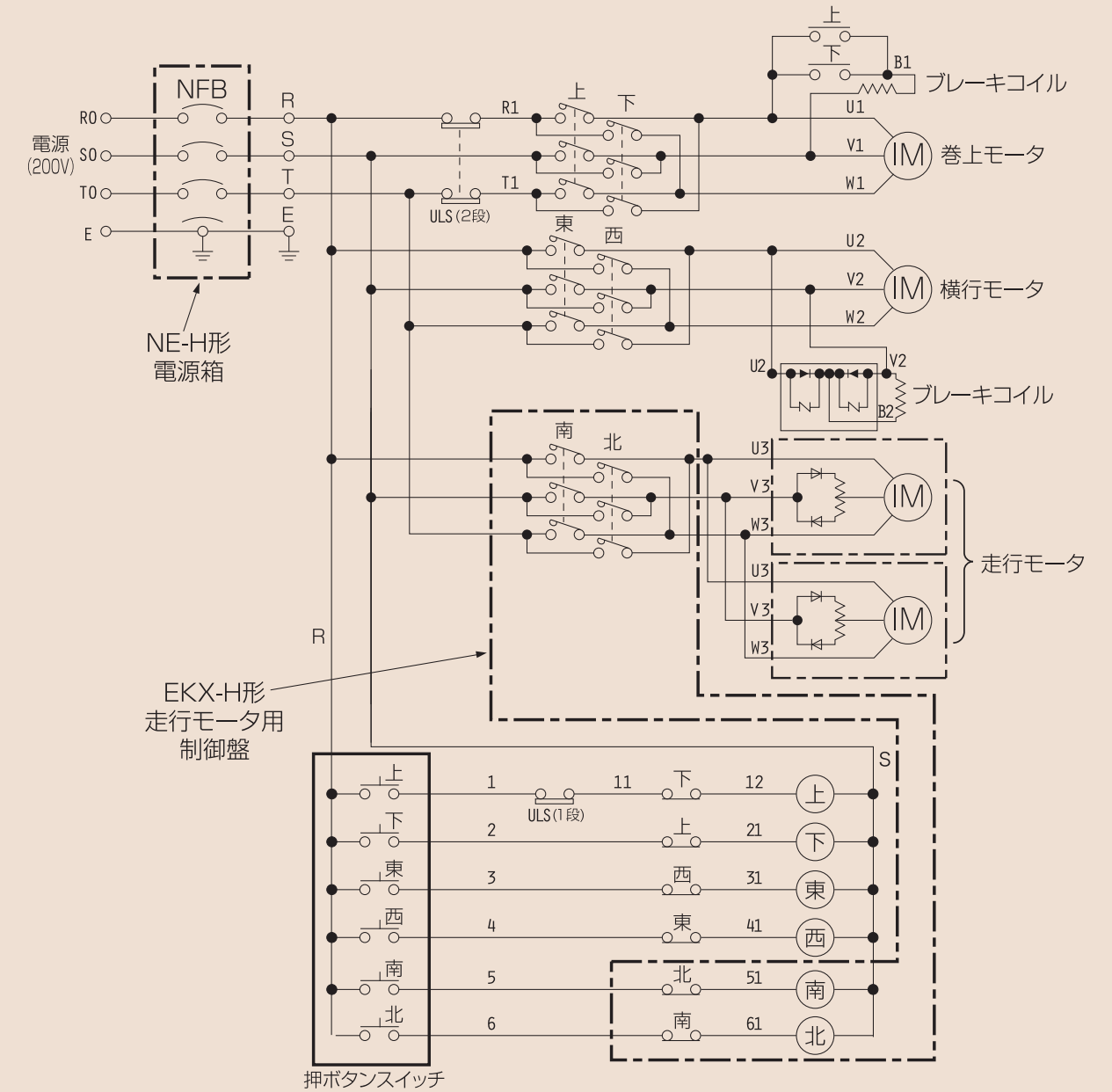
型式	EKX-TIB-7.4
内部収納機器	インバータ(TIB-7.4)
電源	200V 50/60Hz, 220V 60Hz
出力容量	12.6KVA
出力電流	33 A
定格	25%ED 120回/時
質量	170kg
保護構造	耐圧防爆構造(d2G4)
制御盤(移動用)	
検定合格証番号	T57070

<参考> ケーブルサイズ

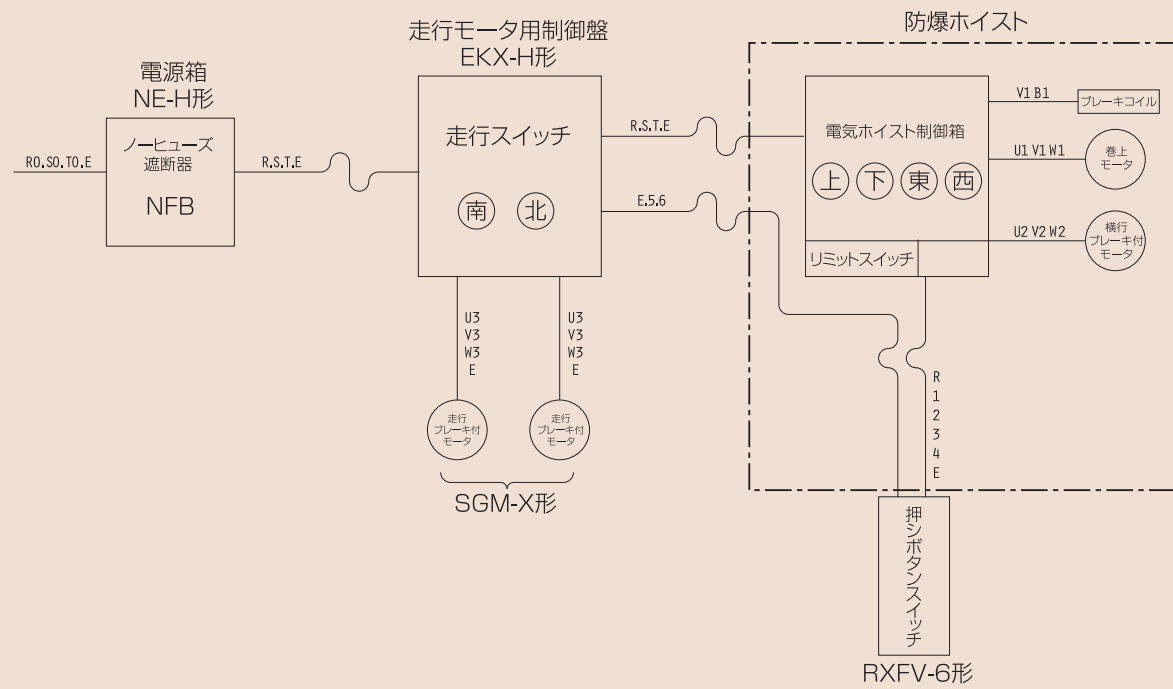
摘要	推奨口出線ケーブル	ケーブル外径 (参考用)
1 電源	~20t 3PNCT 4C 22mm ²	φ34.2
2 ホイスト電源	~10t 3PNCT 4C 14mm ²	φ26.7
	20t 3PNCT 4C 22mm ²	φ34.2
3 押ボタン	3PNCT 12C 2mm ²	φ26.9
4 走行ブレーキモータ	3PNCT 4C 2mm ²	φ17.2
5 ホイスト操作	3PNCT 6C 2mm ²	φ21
6 走行LS用	3PNCT 4C 2mm ²	φ17.2

天井走行クレーンの場合の配線例

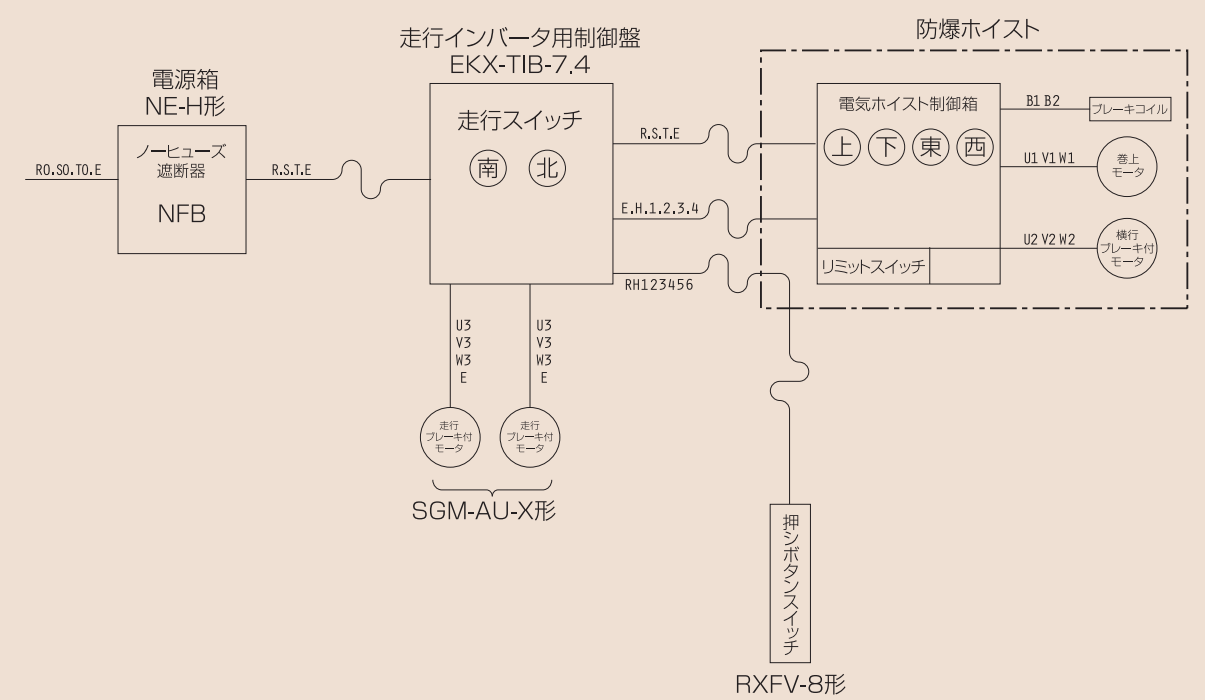
防爆形ホイストクレーン展開接続図(200V)



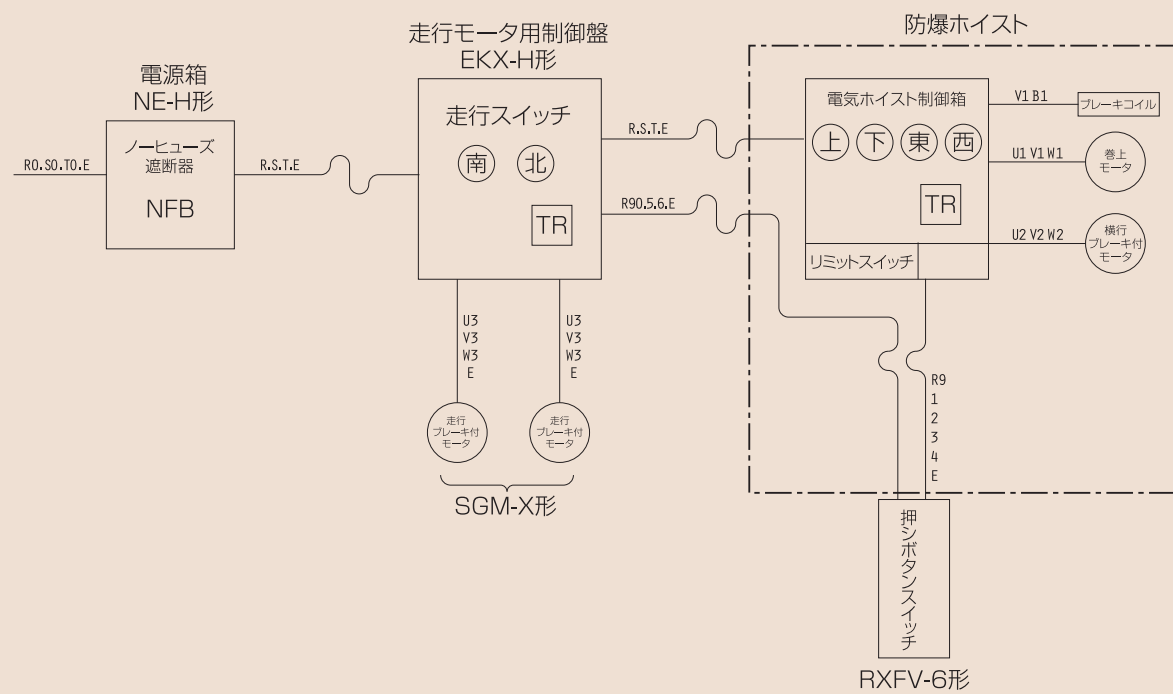
防爆形ホイストクレーン機器系統図(200V級)



防爆形ホイストクレーン機器系統図(インバータ)



防爆形ホイストクレーン機器系統図(400V級)



三菱ホイスト取付のために

使用I形鋼と許容最大スパン

I 形鋼の標準使用範囲と許容最大スパンおよびストッパー 一覧															
I 形 鋼			標準ホイスト容量別許容スパン(m) ※ モノレール形で両端支持のとき										ストッパー		
寸法(mm)	質量(kg/m)	断面二次モーメント(Ixcm ²)	150(kg)	250(kg)	500(kg)	1(t)	2(t)	3(t)	5(t)	7.5(t)	10(t)	15(t)	20(t)	山形鋼寸法(mm)	ボルト寸法
150×75×5.5	17.1	820	6.9	5.0	3.5	2.5	—	—	—	—	—	—	—	35×35×5	M10
180×100×6	23.6	1670	9.8	7.1	5.2	3.5	—	—	—	—	—	—	—	45×45×6	M12
200×100×7	26	2180	11.5	8.3	6.2	4.1	2.9	—	—	—	—	—	—	〃	〃
250×125×7.5	38.3	5190	—	—	(8.6)	6.3	4.4	3.5	—	—	—	—	—	65×65×6	M16
250×125×10	55.5	7340	—	—	(10.2)	7.5	5.3	4.3	—	—	—	—	—	〃	〃
300×150×8	48.3	9500	—	—	(11.6)	(8.2)	6.1	—	—	—	—	—	—	〃	M20
300×150×11.5	76.8	14700	—	—	(14.5)	(10.2)	7.5	6.1	4.7	3.3	—	—	—	〃	〃
350×150×12	87.2	22500	—	—	(18.6)	(12.7)	9.2	7.5	5.8	3.0	2.3	—	—	〃	〃
400×150×10	72	24000	—	—	(18.5)	(13.1)	9.5	7.8	—	—	—	—	—	〃	〃
400×150×12.5	95.8	31700	—	—	—	(15.1)	10.9	8.9	6.7	5.3	4.1	—	—	〃	M24
400×175×11	91.7	39200	—	—	—	(16.8)	(11.8)	(9.6)	7.7	—	—	—	—	75×75×6	〃
450×175×13	115	48800	—	—	—	—	(13.2)	(10.8)	8.6	7.3	5.6	4.9	4.3	〃	〃
600×190×13	133	98200	—	—	—	—	(18.8)	(15.3)	(11.8)	10.4	9.0	6.9	6.1	〃	〃
600×190×16	176	130000	—	—	—	—	(21.6)	(17.6)	(13.6)	11.4	9.9	8.0	7.0	〃	〃

(注) 1) 上記標準範囲()部でご使用の場合はホイストの締付ボルトの変更を要します。(別途製作致します。)
 2) 施工後のレールの横方向内の全勾配は、1/2000以内として下さい。
 3) I形鋼の強度計算はクレーン構造規格に準じて下さい。
 4) 上記数値はたわみ1/1200にしたときの値を示します。尚、水平荷重は含まれておりません。一の部分のご使用をおすすめしません。

安全上のご注意

■法令による規制について
 ホイストを使用する場合、労働安全衛生法および関連の政令や省令の規制を受けます。詳しくは、関連の政令や省令をご覧ください。
 ●容量3 ton以上のクレーンの製造許可において、ホイスト式クレーンの場合はホイストメーカーとクレーンメーカーの共同申請が必要です。
 ●クレーン・簡易リフトとする場合、クレーン構造規格・簡易リフト構造規格の適用を受けます。
 ●使用時は「クレーン等安全規則」の適用を受けます。
 ●エレベータの巻き上げ機として、また荷の上に乗って作業する用途には使用出来ません。

■機種を選定について
 機種を選定に際して記載された仕様を確認の上行って下さい。記載された仕様と異なる場合にはご相談下さい。
 ●定格電圧以外では使用しないで下さい。
 ●負荷時間率、始動頻度を超える使用は絶対しないで下さい。

■設置について
 据え付けは専門業者、専門知識のある人以外絶対に行わないで下さい。
 ●ホイストやサドルモータに雨や水がかかるなど、規定以外の環境には据え付けしないで下さい。
 ●必ずアース工事を行って下さい。
 ●横行及び走行のレール端には必ずストッパを取り付けて下さい。
 ●ホイストを設置する場所に十分な強度が有ることを確認して下さい。
 ●製品及び付属品の改造は絶対しないで下さい。

■使用上の規制について
 下記の使用は法的に禁止されておりますので絶対に行わないで下さい。
 ●定格荷重を超える荷重での使用。
 ●つり荷へ搭載する。
 ●つり荷の下で作業する。
 ※詳しくは、製品に付属の取扱説明書の注意事項の内容を熟知した上でご使用下さい。

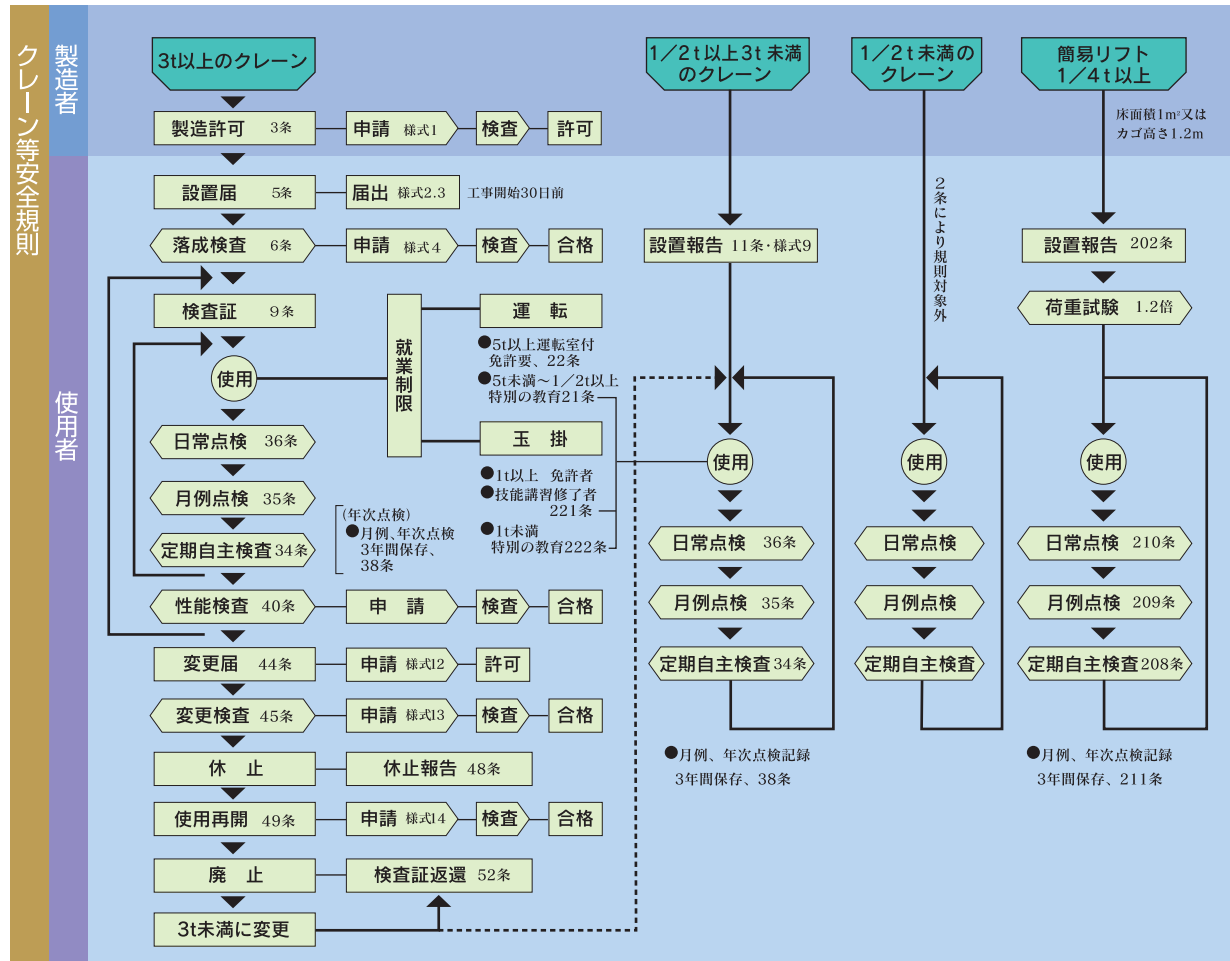
点検の法的義務について
 ホイストを使用する場合は、下記の定期自主検査の実施と、検査記録の保管が義務付けられています。

●日常の点検。月例・年次の自主検査。
 ●月例・年次自主検査記録の3年間保管。

★保守点検で異常箇所があったときは、そのまま使用せず直ちに補修してください。

法的手続きの義務

ホイストを使用する場合は、右記の定期自主検査の実施と、検査記録の保管が義務づけられています。



クレーン操作と玉掛け業務に必要な資格

項目	つり上げ荷重	0.5t未満	0.5t以上1t未満	1t以上5t未満	5t以上
クレーン運転者の資格	機上運転式クレーン 無線操作式クレーン	適用除外	クレーン運転の業務に係る特別教育(21条)		クレーン運転免許(22条)
	床上運転式クレーン 床上操作式クレーン				床上運転式クレーンに限定したクレーン運転免許(224条) 床上操作式クレーン技能講習(22条)
玉掛け作業者の資格			玉掛けの業務に係る特別教育(222条)	玉掛け技能講習(221条)	

保証について

製品保証内容

ご使用に際しましては、以下の製品保証内容をご確認いただきますようお願いいたします。

無償保証期間と無償保証範囲

無償保証期間中に、製品に当社側の責任による故障や瑕疵(以下併せて「故障」と呼びます)が発生した場合、当社はお買い上げいただいた販売店または当社サービス会社を通じて、無償で製品を修理させていただきます。ただし、離島およびこれに準ずる遠隔地(海外を含む)への出張修理が必要な場合は、技術者派遣に要する実費を申し受けます。

無償保証期間

製品の無償保証期間は、お客様にてご購入後またはご指定場所に納入後1年間とさせていただきます。ただし、当社製品出荷後の流通期間を最長6ヶ月として、製造から18ヶ月を無償保証期間の上限とさせていただきます。また修理品の無償保証期間は、修理前の保証期間を超えて長くなることはありません。

保証修理できないもの

- 次に示す事項に起因すると判定されるもの
 - 取扱説明書などに示す取扱い方法と異なる使用および仕様様の限度を超える使用(例えば過頻度、過荷重及び仕様条件を超える過酷環境など)
 - 保守、整備の不備または間違い。
 - 法令ならびにメーカー側が認めていない改造及び使用方法。
- つぎに示す不具合
 - ばい煙、薬品、金属粉、放射熱などの外部要因による不具合。
 - 機能上影響のないと認められる感覚的現象による不具合。(音、振動、本体の傾き等)
 - 使用損耗および時の経過による変化。(車輪の摩耗、塗装の自然退色等)
 - 消耗部品および油脂類等の損耗による不具合。
- 保証期間内であっても次の費用についての負担は致しません。
 - 点検、調整、給油、清掃作業に要した費用。
 - 三菱電機FA産業機器(株)の特約店あるいは代理店以外でされた保証修理費用。
 - 修理に伴う付随的費用および本機を使用できなかったことによる損失補償。(連絡のための通信費及び本機の故障による業務休止等の2次損害等)

生産中止後の有償修理期間

- 当社が有償にて製品修理を受け付けることができる期間は、その製品の生産中止後11年です。
- 生産中止後の製品供給(補用品も含む)はできません。

海外でのサービス

海外においての、修理依頼は対応しておりませんのでご了承下さい。

機会損失、二次損失などへの保証責務の除外

無償保証期間の内外を問わず、当社の責に帰すことができない事由から生じた損害、当社製品の故障に起因するお客様での機会損失、逸失利益、当社の予見の有無を問わず特別の事情から生じた損害、二次損害、事故補償、当社製品以外への損傷およびその他の業務に対する補償については、当社は責任を負いかねます。

製品仕様の変更

カタログ、マニュアルもしくは技術資料に記載されている仕様は、お断りなしに変更される場合がありますので、あらかじめご承知おきください。

製品の適用について

当社ホイスト及びクレーン関連機器は、一般工業などへの用途を対象とした汎用品として設計・製作されています。従いまして、各電力会社殿の原子力発電所向けの用途などで、特別品質保証体制をご要求になる用途には、必要な仕様書の取り交わしなどをさせていただきます。ただし、医療、鉄道、燃焼、燃料装置、有人運送装置、娯楽機械など人命に大きな影響が予測され、安全面や制御システムに特に高信頼性が要求される用途へのご使用はできません。