

**KITO**

安全作業をクリエイトする

設置、取り外しが簡単な給電レールシステム

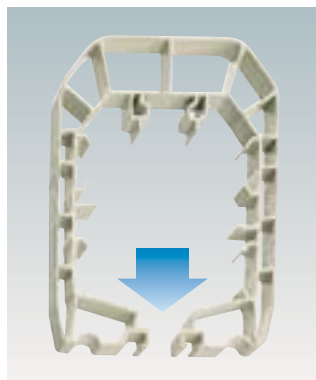
# キトーTDレール



# 使いやすさを追求した、 シンプルなデザインのキトーTDレール

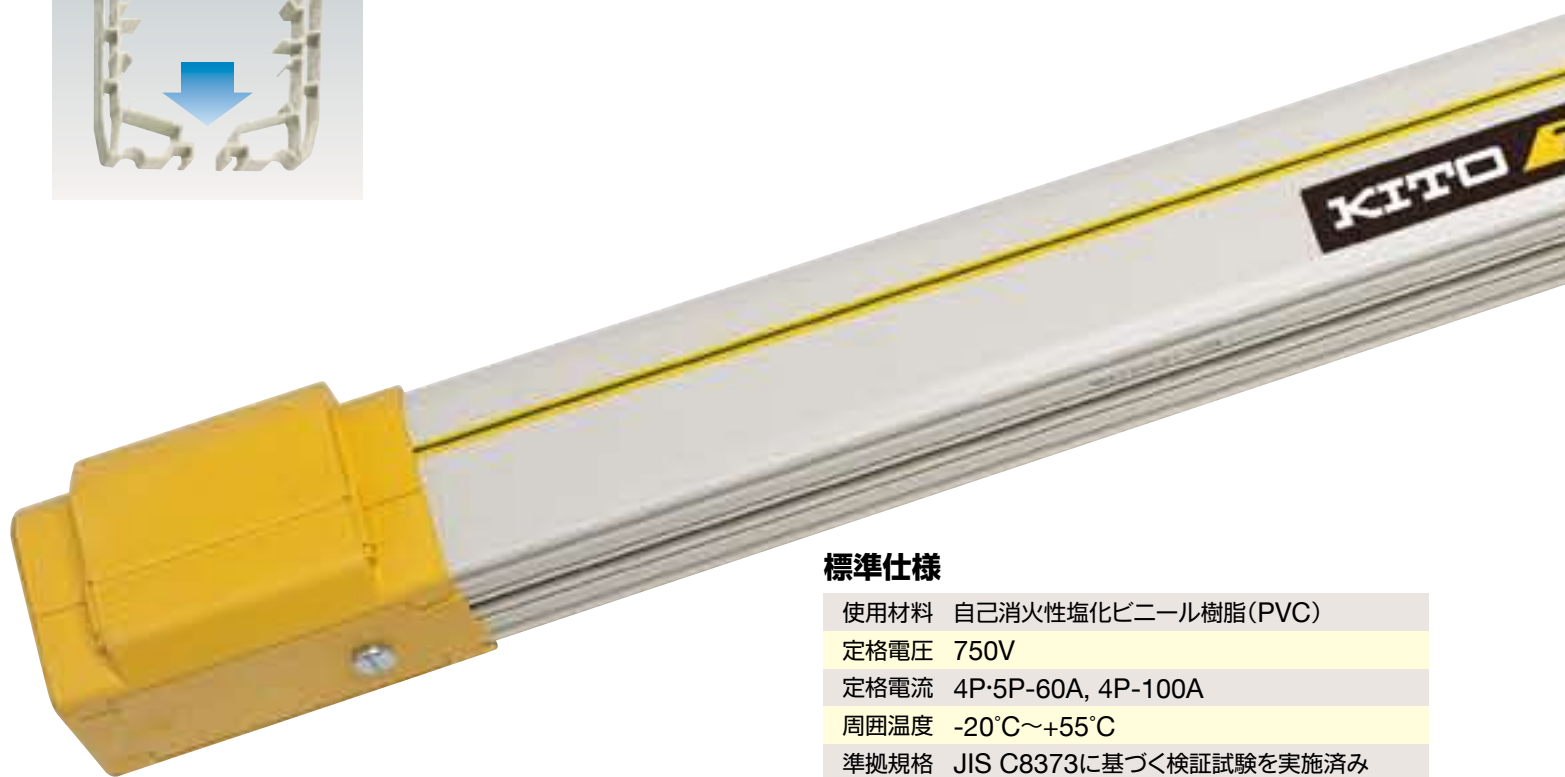
## 軽量で強靱なTDレール

キトーTDレールのケーシングは、細胞形状の断面構造を採用したことにより、高い剛性を確保しました。軽量で強靱な設計。最大5Pまでの導体を通すことが可能です。



## 確実に簡単なレールジョイント

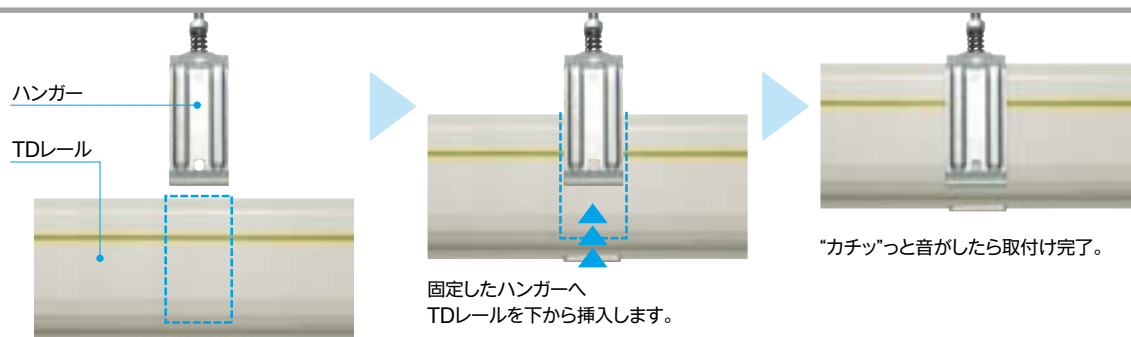
キトーTDレールのジョイントに、独自の専用接続ボルトを採用。トルクレンチを使用しなくても、確実な締め付けトルクで、簡単に取付けることが出来ます。この専用接続ボルトは、頭部が2段構造で、規定のトルクに達すると、1段目のボルトヘッドが分離し、TDレールが確実に接続できる仕組みです。



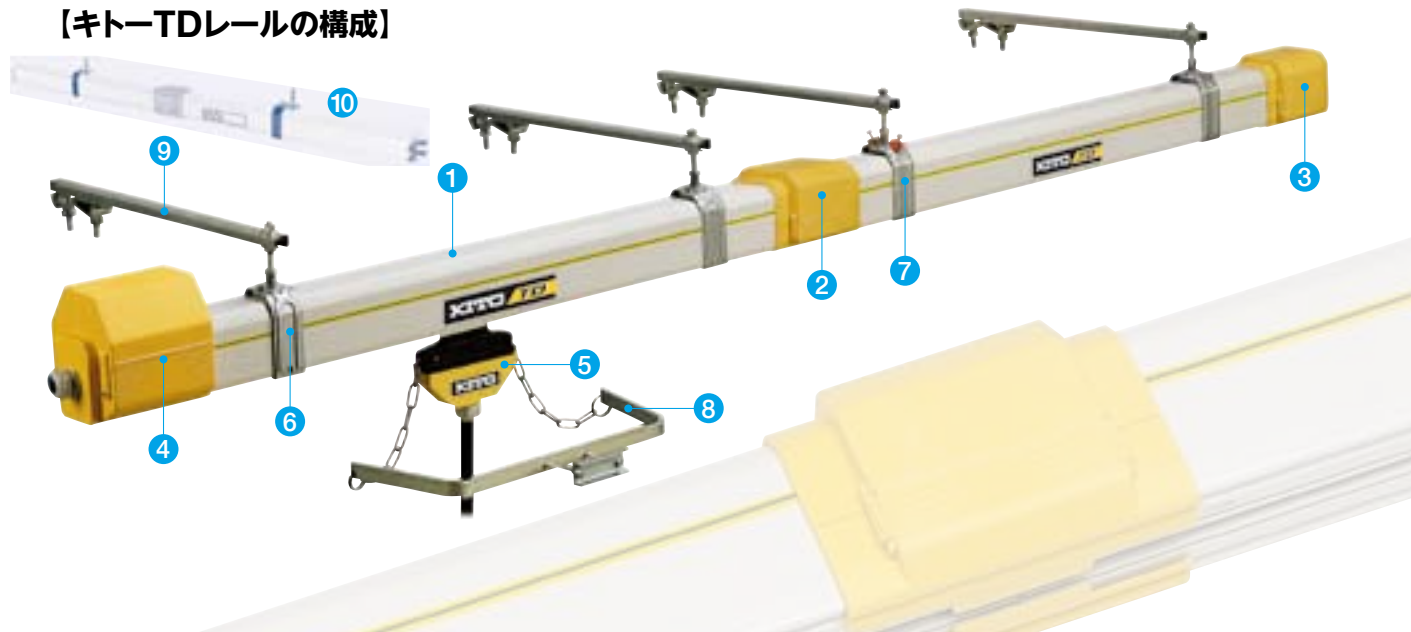
## 標準仕様

使用材料	自己消火性塩化ビニール樹脂(PVC)
定格電圧	750V
定格電流	4P・5P-60A, 4P-100A
周囲温度	-20°C~+55°C
準拠規格	JIS C8373に基づく検証試験を実施済み EN60439-2 および EN60204-32(欧州統一規格)
保護等級	IP23

## ハンガーへの取付けはこんなに簡単!

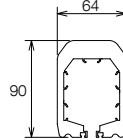


## 【キット-TDレールの構成】



### ① キット-TDレール

- 自己消火性塩化ビニル樹脂(PVC)
- 4P-5P-60A 4P-100A
- 定格電圧: 750V



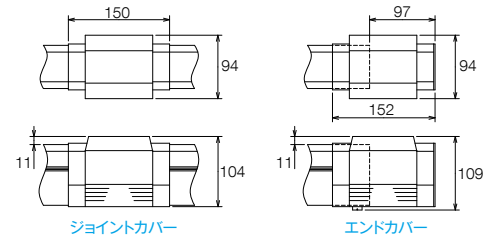
形式	標準長さ(m)	極数一定格	質量(kg/m)
ME4604KT	4	4P-60A	1.8
ME4603KT	3		
ME4602KT	2		
ME4601KT	1		
ME4104KT	4	4P-100A	2.0
ME4103KT	3		
ME4102KT	2		
ME4101KT	1		
ME5604KT	4	5P-60A	1.9
ME5603KT	3		
ME5602KT	2		
ME5601KT	1		

### ② ジョイントカバー

- 自己消火性プラスチック
- TDレールの接続部をカバーします。(ジョイントカバー)
- TDレール端末に取付けます。(エンドカバー)

### ③ エンドカバー

形式	種類	質量(kg)
② ME1000	共通	0.2
③ ME1400		0.3



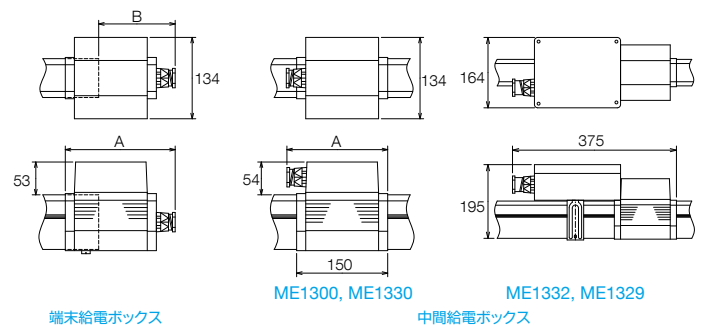
### ④-1 端末給電ボックス

- 自己消火性プラスチック
- 端末からTDレールへ給電する場合に使用します。

形式	ケーブルコネクタ	適用ケーブル外径(mm)	極数	質量(kg)	寸法(mm)	
					A	B
④-1	ME1200	M25	13~9	0.4	181	126
	ME1230	M32	15~25		183	128
	ME1250	M40	21~32		186	132
④-2	ME1300	M25	13~19	1.5	169	—
	ME1330	M32	15~25		170	
	ME1332	M40	21~32		4P	
ME1329	M40	21~32	5P	—	—	

### ④-2 中間給電ボックス

- 自己消火性プラスチック
- TDレールのライン中間へ給電する場合に使用します。



## 5-1 トロリー

シングル

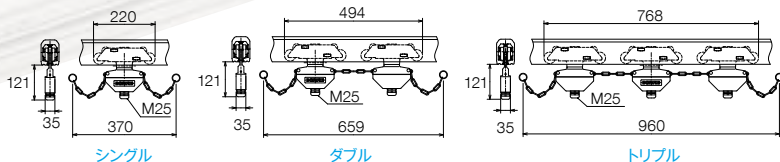
ダブル

トリプル



5-1

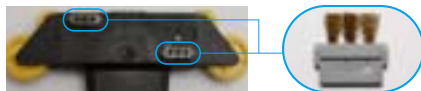
形式	ケーブルコネクター	種類	極数一定格	質量(kg)
ME3043KT	M25	シングル	4P-35A	0.6
ME4042KT		ダブル	4P-35Ax2	1.1
ME5040KT		トリプル	4P-35Ax3	1.6
ME3051KT		シングル	5P-35A	0.6
ME4050KT		ダブル	5P-35Ax2	1.1
ME5050KT		トリプル	5P-35Ax3	1.6



- TDレール内を走行し、給電を受ける集電ブラシを備えます。
- 走行速度は100m/min以下でご使用ください。

## 5-2 クリーニングトロリー

- TDレール内の導体の清掃に使用します。



形式	極数	質量(kg)
ME4514	4P	0.4
ME4525	5P	

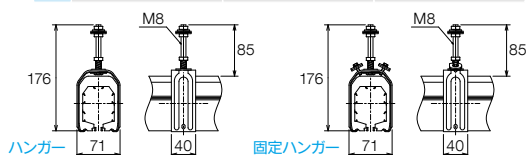
## 6 ハンガー

## 7 固定ハンガー



- TDレールを固定します。

形式	種類	質量(kg)
ME1510	共通	0.1
ME1500		

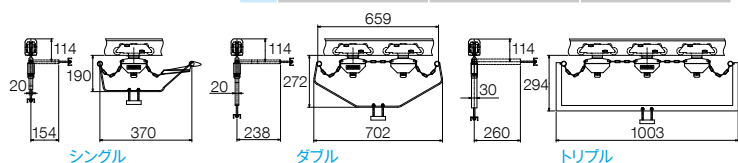


## 8 キャリア



- トロリーと移動体(クレーンやホイスト)を連結します。

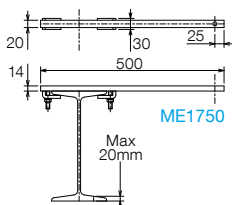
形式	種類	質量(kg)
ME1600	シングル	0.6
ME1610	ダブル	1.1
ME1630	トリプル	2.6



## 9 固定ブラケット



- ハンガーを形鋼等に固定する場合に使用します。



形式	長さ(L)(mm)	AxB(mm)	質量(kg)
ME1700	380	15x20	0.5
ME1750	500		0.6
ME1760	600		1.0
ME1780	850		1.2

## 10 ドロップアウトレール



形式	長さ(m)	極数一定格	質量(kg)
ME4706KT	2	4P-60A	4.2
ME4756KT		5P-60A	4.4
ME4710KT		4P-100A	4.6

- 自己消火性塩化ビニル樹脂(PVC)
- 4P-5P-60A 4P-100A
- ラインの中間でトロリーの抜き差しをする場合に使用します。

## オプション【補修部品】

### 集電ブラシ



形式	種類
ME0022	1個
ME1354	4個セット
ME1355	5個セット

- トロリー専用の集電ブラシです。
- 集電ブラシは1箇所のみ摩耗する場合があります。
- 集電ブラシが摩耗限界に達する前までに交換をしてください。

### クリーニングブラシ



形式	種類
ME0118	1個
ME1356	5個セット

- クリーニングトロリー専用のクリーニングブラシです。
- クリーニングブラシは1箇所のみ変形または摩耗する場合があります。
- クリーニングブラシが変形または摩耗した場合は、交換をしてください。

### 接続ボルト



形式	種類
ME1345	5個セット

- TDレールの接続に使用する専用接続ボルトです。
- TDレールまたはトロリーの点検時に、すでに設置・締結されている接続ボルトを外した場合は、必ず新しいボルトに交換してください。

システム化された、部品点数が少ないシンプルなジョイント構造。  
素早く簡単に施工が可能です。



横行給電施工例



走行給電施工例



トロリーの点検

- 1 ジョイントカバーを取り外します。
- 2
- 3
- 4 TDレールを切り離します。
- 5
- 6 トロリーをレールから抜き取ります。

### 集電ブラシの交換およびトロリーの点検方法

集電ブラシの交換またはトロリーの点検時にTDレールからトロリーを抜き差しする場合は、ラインの端末またはTDレールラインの中間でトロリーの抜き差しを行ってください。

また、レール接続を切り離さずにラインの中間でトロリーの抜き差しが可能なドロップアウトレールもご用意しています。

※一度使用した接続ボルトは使用できませんので、TDレールの接続を切り離してトロリーを抜き差しする場合は、接続ボルトセット(5個)ME1345が必要となります。



集電ブラシの取り外しは、○ドライバーを差し込んで持ち上げるだけ。

# キトーTDルール 選定のポイント

キトーTDルールの選定については、ライン最大敷設長さ・電圧降下およびトリリーの交換、点検方法を考慮してください。

## 1 ライン最大敷設長さ (Lmax)

Lmax=150m以下

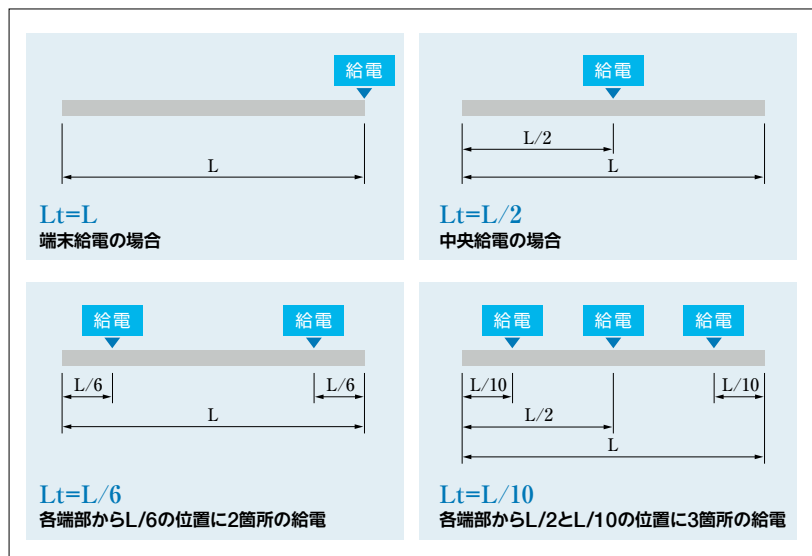
## 2 電圧降下の計算

電圧降下は幹線および分岐回路において、それぞれ標準電圧の2%以下とするものを原則とします。

$$\Delta U = \sqrt{3} \times Z \times I_t \times I$$

I: 負荷される総定格電流 (A)  
 I<sub>t</sub>: 考慮される部位の長さ (m) [図-1を参照]  
 Z: 電線のインピーダンス (Ω/m) [表-1を参照]

[図-1] I<sub>t</sub>の算出



[表-1] インピーダンス選択表

定格電流 (A)	インピーダンス(Ω/m)x10 <sup>-3</sup>	
	周囲温度20°C	周囲温度35°C
60	1.2	1.26
100	0.77	0.81

◎ご不明な点は当社までお問い合わせください。

◎カタログ記載の各々の製品は、それぞれの使用目的に応じ、関連法規や規格に基づき機能や性能が設計されております。お客様の設備機械の一部として組み込む等、予期せざる目的に使用された場合、製品の性能・機能の保証(もとより、予期せざる使用に起因した事故につきましても責任は負いかねます。また、改造は絶対に行わないでください。◎特殊な用途でご使用の場合には、予め当社にご確認ください。◎製品の輸出をお考えの場合は、向け先に応じて諸規格、規制があるため、事前に当社にご相談ください。◎本カタログに掲載されているものすべて(製品特許、商標、写真、デザイン、コピー、イラストなど)の無断転載、複製、転用を禁じます。◎本カタログ仕様は予告なしに一部変更する場合があります。

**KITO 株式会社キトー**

■本社工場 〒409-3853 山梨県中巨摩郡昭和町築地新居2000

■キトーホイストサービス株式会社

■東京本社 〒163-0809 東京都新宿区西新宿2-4-1 新宿NSビル9F TEL.03-5908-0190  
 東京(03)5908-0190 中部(052)769-1510 関西(06)6907-0612 九州(092)473-8050

■株式会社キトー

■東京本社 〒163-0809 東京都新宿区西新宿2-4-1 新宿NSビル9F TEL.03-5908-0173

札幌(011)864-3264 太田(0276)60-0181 静岡(0537)61-1177 岡山(086)243-0882  
 仙台(022)291-8145 千葉(043)206-0611 名古屋(052)726-8686 広島(082)251-8800  
 新潟(025)247-1381 横浜(045)474-3951 北陸(076)262-3611 福岡(092)483-6861  
 小山(0285)28-1141 甲信(055)275-7608 大阪(06)6907-0601

■東部サービスグループ TEL.045-474-3952 ■西部サービスグループ TEL.06-6907-0611

お客様相談センター TEL:0120-988-558 FAX:0120-988-228  
 E-mail: callcenter@kito.co.jp ◎受付時間 9:00~17:00(土・日・祝日を除く)

取扱店